

Pega - Chapas Crosby IP



Copyright © 2007 The Crosby Group, Inc.
Todos os Direitos Reservados

Pega - Chapas Crosby IP

IPU10



Os Pega - Chapas Verticais IPU10 são usados para içamentos, volteio de cargas, ou para transferências verticais de placas, lâminas ou conjuntos a partir da posição horizontal até a vertical e logo a horizontal (180°) de acordo ao requerimento. O olhal articulado permite usar o pega-chapa a partir de qualquer direção ou com eslingas múltiplas sem aplicar uma carga lateral no grampo.

Universal – Para içamentos em qualquer direção

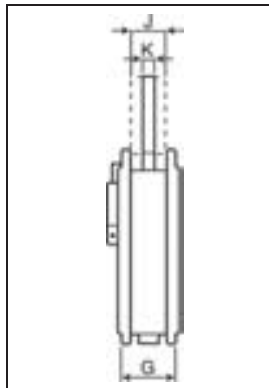
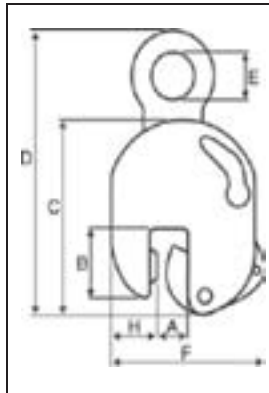
- Disponível em capacidades de 0.5 até 30 tons métricas (Maiores capacidades estão disponíveis sob encomenda)
- Ampla gama de aberturas de mordentes disponíveis: de 0”- 6-1/8”.
- Corpo de aço de Liga soldado para maior resistência como também dimensões menores. Componentes forjados de liga de acordo ao requerimento.
- Individualmente submetido a uma Prova de Carga a duas (2) vezes a Carga Limite de Trabalho com certificação.
- Nome do fabricante (IP), logotipo, Carga Limite de Trabalho, e abertura das mordentes estampados permanentemente no corpo. Cada produto leva um número de serie individual, como também a data
- Da Carga de Prova estampado em cada corpo. O número de serie. Encontra-se detalhado no certificado de prova, anexo ao registro de manutenção e garantia.
- Disponíveis em vários estilos:
 - IPU10 - Grampo padrão para materiais com uma dureza superficial de até 37Rc (325 HB)
 - 1PU10J - Abertura maior nas mordentes.
 - IPU10H - Grampo padrão para materiais com uma dureza superficial até 47Rc (450 HB)
 - IPU10S- Para uso junto a aço inoxidável
- Possibilidade total de giro de resistência e capacidade de volteio de peças em 180°, ou movimentando cargas.
- Tem a característica de poder ter a trava aberta, a trava fechada com pré-tensão no material e logo soltar o material.
- Carga mínima de Trabalho de 10% da Carga Limite de Trabalho.
- Kits de ferramentas de manutenção estão disponíveis.
- Fabricados por uma entidade com certificação ISO 9001.

IPU10S



IPU10S: Para uso junto a aço inoxidável
IPU10H: Para uso com materiais com uma dureza superficial até 47Rc (450HB)

Modelo IPU10



Modelo	Carga limite de Trabalho (t)*	IPU10 N° de parte	Peso dec/u (lbs.)	Dimensões (polg.)									
				Mordente A	B	C	D	E	F	G	H	J	K
IPU10	0.5	2701675	4.2	0 - .63	1.73	5.05	8.97	1.19	4.53	1.61	1.11	-	0.39
IPU10	1	2701663	4.6	0 - .75	1.75	5.47	8.75	1.19	4.47	1.63	1.5	-	0.39
IPU10	2	2701677	16.8	0 - 1.38	3.08	7.91	14.64	2.75	7.47	2.41	2.17	-	0.63
IPU10	3	2701665	32.6	0 - 1.63	3.94	9.95	17.52	2.95	8.86	3.08	2.36	-	0.78
IPU10	4.5	2701667	35.3	0 - 1.63	3.94	9.95	17.52	2.95	8.86	3.23	2.56	-	0.78
IPU10	6	2701669	52.9	0 - 2.00	4.95	11.89	20.67	3.16	11.5	3.31	3.73	1.73	0.78
IPU10	9	2701671	65	0 - 2.00	4.95	12.8	21.92	3.17	12.2	3.13	4.14	1.73	0.78
IPU10J	9	2701673	67.2	2.00 - 3.88	4.95	12.8	22.13	3.16	14.17	3.13	4.14	1.73	0.78
IPU10	12	2701679	125.7	0 - 2.13	6.3	15.39	24.53	3.16	13.03	4.61	5.39	1.61	1
IPU10J	12	2701681	130	2.13 - 4.25	7.02	17.28	26.5	3.16	16.34	4.61	5.39	1.61	1
IPU10	16	2701683	174	.25 - 2.50	7.02	18.31	28.89	3.47	15.63	4.69	6.03	1.77	1
IPU10J	16	2701685	203	2.50 - 5.00	8.19	20.52	31.11	3.47	18.58	4.99	6.34	1.77	1
IPU10	22.5	2701687	281	.25 - 3.13	8.73	21.81	33.66	4.33	18.5	5.36	7.33	1.92	1
IPU10J	22.5	2701689	288	3.13 - 6.13	9.95	24.72	36.61	4.33	22.64	5.36	7.72	1.92	1
IPU10	30	2701691	337	.25 - 3.13	8.72	21.45	33.86	4.33	18.5	5.98	7.22	2.13	1.19
IPU10J	30	2701693	364	3.13 - 6.13	9.84	24.41	36.81	4.33	22.25	5.98	7.72	2.13	1.19
Para Aço inoxidável - com olhal universal de içamento													
IPU10S	0.5	2702275	4.2	0 - .63	1.73	5.05	8.97	1.19	4.53	1.61	1.11	-	0.39
IPU10S	1	2702263	4.6	0 - .75	1.75	5.47	8.75	1.19	4.47	1.63	1.5	-	0.39
IPU10S	2	2702277	16.8	0 - 1.38	3.08	7.91	14.64	2.75	7.47	2.41	2.17	-	0.63
IPU10S	3	2702265	32.6	0 - 1.63	3.94	9.95	17.52	2.95	8.86	3.08	2.36	-	0.78
IPU10S	4.5	2702267	35.3	0 - 1.63	3.94	9.95	17.52	2.95	8.86	3.23	2.56	-	0.78
Para materiais muito duros - com olhal universal de içamento													
IPU10H	0.5	2702175	4.2	0 - .63	1.73	5.05	8.97	1.19	4.53	1.61	1.11	-	0.39
IPU10H	1	2702177	16.8	0 - 1.38	3.08	7.91	14.64	2.75	7.47	2.41	2.17	-	0.63
IPU10H	2	2702165	32.6	0 - 1.63	3.94	9.95	17.52	2.95	8.86	3.08	2.36	-	0.78
IPU10H	3	2702167	35.3	0 - 1.63	3.94	9.95	17.52	2.95	8.86	3.23	2.56	-	0.78

* A carga de ruptura é 5 vezes a carga limite de trabalho.

Pega - Chapas Verticais

IP10

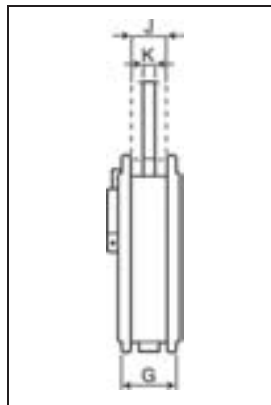
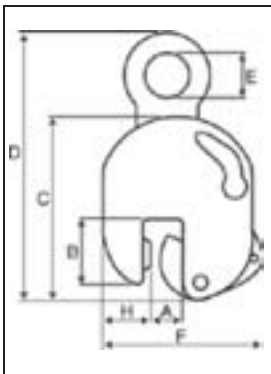


Os Pega - Chapas verticais IP10 são usados para içamentos, volteio de cargas, ou para transferências verticais de placas, lâminas ou conjuntos a partir da posição horizontal até a vertical e logo para a horizontal (180°) como seja requerido. Normalmente usados como um ponto de içamento simples, quando é usado uma barra espaçador com múltiplas pernas na vertical.

Para Içamentos Verticais, Virar, e Transferência

- Disponível em capacidades de 0.5 até 30 tons métricas (Maiores capacidades estão disponíveis sob encomenda)
- Ampla gama de aberturas de mordentes disponíveis: 0" - 6-1/8".
- Corpo de aço de liga soldado para maior resistência como também dimensões menores. Componentes forjados de liga de acordo ao requerimento.
- Individualmente submetidos a uma Prova de Carga a duas (2) vezes a Carga Limite de Trabalho com certificação.
- Nome do fabricante (IP), logotipo, Carga Limite de Trabalho, e abertura das mordentes estampados permanentemente no corpo.
- Cada produto leva um número de serie individual, com também a data da Carga de Prova estampado em cada corpo. O número de serie encontra-se detalhado no certificado de prova, anexo ao registro de manutenção e garantia.
- Disponível em vários estilos:
 - IP10 - Os Pega-Chapas estándar para materiais com um dureza superficial até 37Rc (325 HB)
 - IP10J - Abertura maior das mordentes
 - IP10S - Para uso junto a aço inoxidável
 - IP10H - Par uso junto a materiais com uma dureza superficial até 47Rc (450HB)
- Possibilidade total de giro de transferência e capacidade de volteio de peças em 180°, ou movimentando cargas.
- Tem a característica de ter a trava aberta, a trava fechada, com pré-tensão no material e logo poder soltar o material.
- Carga mínima de Trabalho de 10% da Carga Limite de Trabalho.
- Kits de ferramentas de manutenção estão disponíveis.
- Fabricados por uma entidade com certificação ISO 9001.

Modelo IP10



Modelo	Carga Limite de Trabalho por peça (t)*	IP10 N° de parte	Peso de c/u (lbs.)	Dimensões (polg.)									
				Mordente A	B	C	D	E	F	G	H	J	K
IP10	0.5	2701674	4	0 - .63	1.73	5.05	8.16	1.19	4.53	1.61	1.11	-	0.39
IP10	1	2701662	4.4	0 - .75	1.75	5.47	8.46	1.19	4.47	1.63	1.5	-	0.39
IP10	2	2701676	15	0 - 1.38	3.08	7.91	13.23	2.75	7.47	2.41	2.17	-	0.63
IP10	3	2701664	30.4	0 - 1.63	3.94	9.95	17.17	2.95	8.86	3.08	2.36	-	0.78
IP10	4.5	2701666	33	0 - 1.63	3.94	9.95	17.17	2.95	8.86	3.23	2.56	-	0.78
IP10	6	2701668	51.8	0 - 2.00	4.95	11.89	20.28	3.16	11.5	3.31	3.73	1.58	0.78
IP10	9	2701670	60.6	0 - 2.00	4.95	12.8	21.66	3.17	12.2	3.13	4.14	1.73	0.78
IP10J	9	2701672	62.8	2.00 - 3.88	4.95	12.8	21.84	3.16	14.17	3.13	4.14	1.73	0.78
IP10	12	2701678	108	0 - 2.13	6.3	15.39	22.83	3.16	13.03	4.61	5.39	1.61	1
IP10J	12	2701680	128	2.13 - 4.25	7.02	17.28	24.8	3.16	16.34	4.61	5.39	1.61	1
IP10	16	2701682	150	.25 - 2.50	7.02	18.31	27.17	3.47	15.63	4.69	6.03	1.92	1
IP10J	16	2701684	200	2.50 - 5.00	8.19	20.52	29.38	3.47	18.58	4.99	6.34	1.92	1
IP10	22.5	2701686	238	.25 - 3.13	8.73	21.81	31.5	4.33	18.5	5.45	7.33	1.92	1
IP10J	22.5	2701688	243	3.13 - 6.13	9.95	24.72	34.64	4.33	22.64	5.36	7.72	1.92	1
IP10	30	2701690	326	.25 - 3.13	8.72	21.45	31.5	4.33	18.5	5.98	7.22	2.13	1.19
IP10J	30	2701692	335	3.13 - 6.13	9.84	24.41	34.64	4.33	22.25	5.98	7.72	2.13	1.19
Para Aço inoxidável - com olhal universal de içamento													
IP10S	0.5	2702274	4	0 - .63	1.73	5.05	8.16	1.19	4.53	1.61	1.11	-	0.39
IP10S	1	2702262	4.4	0 - .75	1.75	5.47	8.46	1.19	4.47	1.63	1.5	-	0.39
IP10S	2	2702276	15	0 - 1.38	3.08	7.91	13.23	2.75	7.47	2.41	2.17	-	0.63
IP10S	3	2702264	30.4	0 - 1.63	3.94	9.95	17.17	2.95	8.86	3.08	2.36	-	0.78
IP10S	4.5	2702266	33	0 - 1.63	3.94	9.95	17.17	2.95	8.86	3.23	2.56	-	0.78
Para materiais muito duros - com olhal universal de içamento													
IP10H	0.5	2702174	4	0 - .63	1.73	5.05	8.16	1.19	4.53	1.61	1.11	-	0.39
IP10H	1	2702176	15	0 - 1.38	3.08	7.91	13.23	2.75	7.47	2.41	2.17	-	0.63
IP10H	2	2702164	30.4	0 - 1.63	3.94	9.95	17.17	2.95	8.86	3.08	2.36	-	0.78
IP10H	3	2702166	33	0 - 1.63	3.94	9.95	17.17	2.95	8.86	3.23	2.56	-	0.78

* A carga de ruptura é 5 vezes a carga limite de trabalho.

Pega - Chapas Verticais

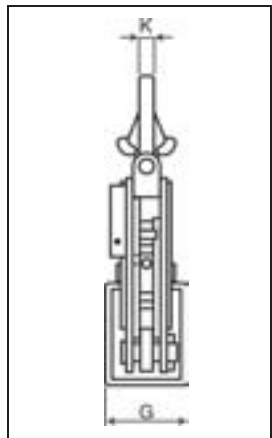
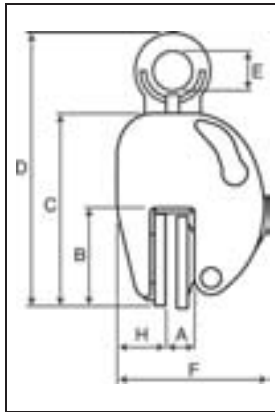
IPNM10



Os Pegas-Chapas verticais IPNM10 são usados para içamentos, volteio de cargas, ou para transferências verticais de placas, lâminas ou conjuntos a partir da posição horizontal até a vertical e logo para a posição horizontal (180°) como seja requerido sem marcar a superfície do material. Materiais como o alumínio, aço inoxidável, materiais pintados, superfícies de aviões, materiais compostos, vidro, plástico, etc. podem ser içados sem marcar-los. O olhal articulado permite usar a mordente a partir de qualquer direção, ou com eslingas múltiplas sem aplicar uma carga lateral na mordente.

Para uso em qualquer setor da indústria aonde o içamento ou transferência não permite que o material seja danado.

- Disponíveis para usos em capacidades de 0.5 até 1 tonelada métrica.
- Ampla gama de aberturas de mordentes disponíveis: 0" a 3/4".
- Corpo de aço de liga soldado para maior resistência como também dimensões menores. Componentes forjados de liga de acordo ao requerimento.
- Individualmente submetidos a uma Prova de Carga a Duas (2) vezes a Carga Limite de Trabalho com certificação.
- Nome do fabricante (IP), logotipo, Carga Limite de Trabalho, e abertura das mordentes estampados permanentemente no corpo.
- Cada produto leva um número de serie individual, com também a data da Carga de Prova estampado em cada corpo. O número de serie encontra-se detalhado no certificado de prova, anexo ao registro de manutenção e garantia.
- Possibilidade de giro de transferência e volteio de peças de 180°, ou movimentando cargas.
- Tem a característica de poder ter a trava aberta, a trava fechada com pré-tensão no material e logo soltar o material.
- Carga mínima de Trabalho de 10% da Carga Limite de Trabalho.
- Kits de ferramentas de manutenção estão disponíveis.
- Fabricados por uma entidade com certificação ISO 9001.



Modelo IPNM10

Modelo	Carga limite de Trabajo (t)*	IPNM10 N° de parte	Peso de c/u (lbs.)	Dimensões (polg.)								
				Mordente A	B	C	D	E	F	G	H	K
IPNM10	0.5	2703276	6	0 - .38	1.73	5.05	8.16	1.19	4.53	1.61	1.11	0.39
IPNM10	1	2703277	9	0 - .75	1.75	5.47	8.46	1.19	4.47	1.63	1.50	0.39

* A carga de ruptura é 5 vezes a carga limite de trabalho.

Pega - Chapas Horizontais

IPHTONZ



Os Pega - Chapas Horizontais IPHTONZ/IPHSZ são usados para içamentos e transferência de materiais ou vultos de material que não se encovam (flambagem) na posição horizontal.

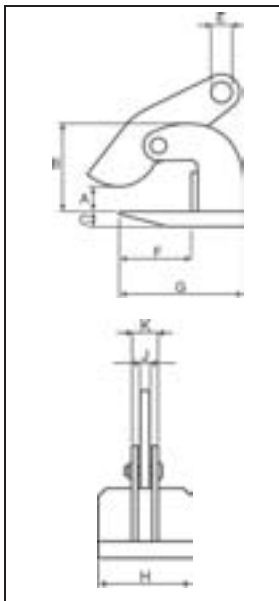
Para Içamentos na Posição Horizontal e Transferências.

- Disponíveis para usos em capacidades de 0.75 até 25 tons métricas.
- Ampla gama de aberturas de mordentes disponíveis: 0" a 4".
- Corpo de aço de liga soldado para maior resistência como também dimensões menores. Componentes forjados de liga de acordo ao requerimento.
- Individualmente submetidos a uma Prova de Carga a duas (2) vezes a Carga Limite de Trabalho com Certificação.
- Nome do fabricante (IP), logotipo, Carga Limite de Trabalho, e abertura das mordentes estampados permanentemente no corpo.
- Cada produto leva um número de serie individual, com também a data da Carga de Prova estampado em cada corpo. O número de serie encontra-se detalhado no certificado de prova, anexo ao registro de manutenção e garantia.
- Carga mínima de Trabalho de 10% da Carga Limite de Trabalho.
- Kits de ferramentas de manutenção estão disponíveis.
- Fabricados por uma entidade com certificação ISO 9001.

IPHOZ



Os Pega - Chapas Horizontais IPHOZ são usados para içamentos horizontais e para transferir materiais na posição horizontal, como também para materiais finos e outros que não se encovam ao serem içados.



Modelo IPHTONZ: Rango de Abertura das Mordentes: 0 to 2-3/8"

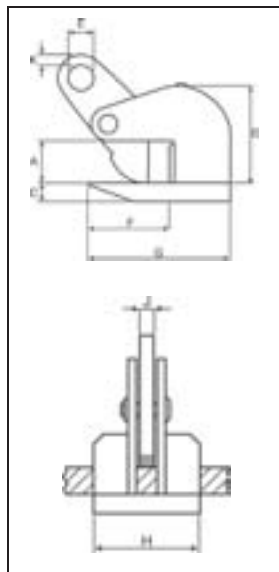
Modelo	Carga limite de Trabalho por par (t)*	IPHTONZ N° de parte	Peso de c/u (lbs.)	Dimensões (in.)								
				Jaw A	B	C	E	F	G	H	J	K
IPHTONZ	0.75	2705343	10	0 - 1.18	2.95	0.63	0.63	2.52	4.64	3.19	0.47	1.81
IPHTONZ	1.5	2705344	20	0 - 2.38	4.8	0.63	0.86	3.86	6.03	4.33	0.63	2.05
IPHTONZ	3	2705477	30	0 - 2.38	4.61	0.78	1.03	3.86	6.42	4.72	0.78	2.72
IPHTONZ	4.5	2705483	40	0 - 2.38	5.2	0.98	1.19	3.89	7.2	5.13	0.78	2.72
IPHTONZ	6	2705484	49	0 - 2.38	5.2	1	1.42	4.25	8.39	5.13	0.78	2.72
IPHTONZ	9	2705485	69	0 - 2.38	6.19	1.19	1.69	4.64	8.78	5.52	1	3.41
IPHTONZ	12	2705486	84	0 - 2.38	6.77	1.19	1.84	5.28	10	5.91	1	3.47
IPHTONZ	15	2705487	102	0 - 2.38	7.81	1.19	1.84	5.67	11.19	7.88	1	3.47
IPHTONZ	25	2705119	172	0 - 2.38	6.66	1.58	1.84	6.69	11.81	8.66	1.27	4.45

* A carga de ruptura é 5 vezes a carga limite de trabalho.

Modelo IPHSZ : Rango de Abertura das Mordentes: 0 to 4"

Modelo	Carga limite de Trabalho por par (t)*	IPHSZ N° de parte	Peso de c/u (lbs.)	Dimensões (in.)								
				Jaw A	B	C	E	F	G	H	J	K
IPHSZ	3	2705308	49	0 - 4.00	7.56	0.78	1.03	6.3	8.73	5.52	0.78	2.56
IPHSZ	6	2705311	73	0 - 4.00	7.88	1	1.27	6.3	9.8	7.09	0.78	2.72
IPHSZ	9	2705313	106	0 - 4.00	8.66	1.19	1.38	6.69	10.63	7.48	1	2.34
IPHSZ	12	2705318	128	0 - 4.00	8.66	1.38	1.84	6.69	10.63	7.88	1	2.73

* A carga de ruptura é 5 vezes a carga limite de trabalho.



Model IPHOZ : Rango de Abertura das Mordentes: 0 to 2-3/8"

Modelo	Carga limite de Trabalho por par (t)*	IPHOZ N° de parte	Peso de c/u (lbs.)	Dimensões (polg.)								
				Mordente A	B	C	E	F	G	H	J	K
IPHOZ	0.75	2705401	13	0 - 1.18	3.53	0.63	0.63	2.75	4.64	3.19	0.47	0.47
IPHOZ	1.5	2705402	24	0 - 1.75	5.23	0.63	0.86	4.92	7.56	3.94	0.63	0.47
IPHOZ	3	2705403	35	0 - 1.75	5.39	0.78	1.03	4.92	7.88	4.72	0.78	0.39
IPHOZ	4.5	2705404	38	0 - 1.75	5.44	0.98	1.19	4.95	8.66	4.72	0.78	0.39
IPHOZ	6	2705405	63	0 - 2.38	6.73	1.19	1.42	5.31	9.25	5.13	0.78	0.78
IPHOZ	9	2705406	93	0 - 2.38	8.31	1.19	1.69	6.53	10.86	6.3	1	0.78
IPHOZ	12	2705407	95	0 - 2.38	8.55	1.58	1.84	6.61	11.58	7.48	1	0.75
IPHOZ	15	2705408	167	0 - 2.38	8.66	1.58	1.84	7.2	12.48	9.84	1	0.86

* A carga de ruptura é 5 vezes a carga limite de trabalho.

Pega - Chapas para Tambores de Aço

IPDV



O Pega - Chapa IPDV para tambores é para içamentos e transferência vertical. Permite que o tambor fique na posição vertical durante o içamento e a transferência usando um só grampo.

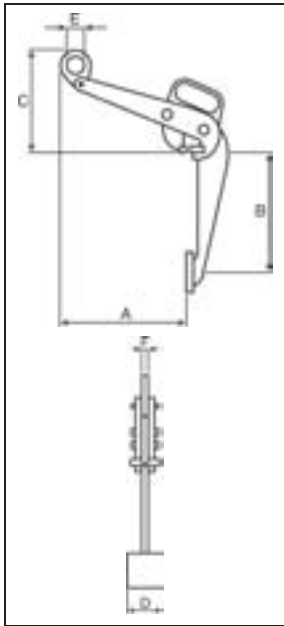
Desenhado para içar, mover, e transferir tambores de 50-55 galões (215-225 litros) com tampas de aço

- Disponíveis para usos em capacidades de 0.5 tons métricas.
- Corpo de aço de liga soldado para maior resistência como também dimensões menores. Componentes forjados de liga de acordo ao requerimento.
- Individualmente submetidos a uma Prova de Carga a duas (2) vezes a Carga Limite de Trabalho avalizado por um certificado.
- Nome do fabricante (IP), logotipo, Carga Limite de Trabalho, e abertura das mordentes estampados permanentemente no corpo.
- Cada produto leva um número de serie individual, com também a data da Carga de Prova estampado em cada corpo. O número de serie encontra-se detalhado no certificado de prova, anexo ao registro de manutenção e garantia.
- Carga mínima de Trabalho de 10% da Carga Limite de Trabalho.
- Kits de ferramentas de manutenção estão disponíveis.
- Fabricados por uma entidade com certificação ISO 9001.

IPVK



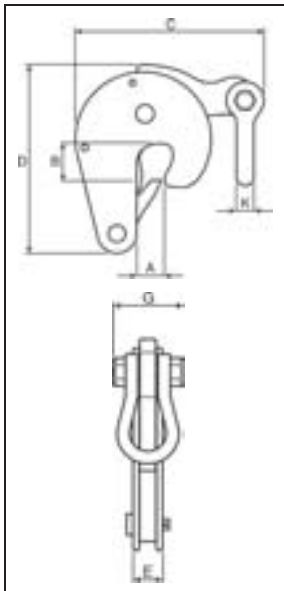
O Pega - Chapas IPVK para tambor é para içamento e transferência vertical. O grampo trava automaticamente no tambor e pode ser usado individualmente ou em pares.



Modelo IPDV

Modelo	Carga limite de Trabajo (t)*	IPDV N° de parte	Peso de c/u (lbs.)	Dimensões (polg.)					
				Mordente A	B	C	D	E	F
IPDV	0.5	2700118	15	12	14.77	11.42	5.94	1.97	0.47

* A carga de ruptura é 5 vezes a carga limite de trabalho.



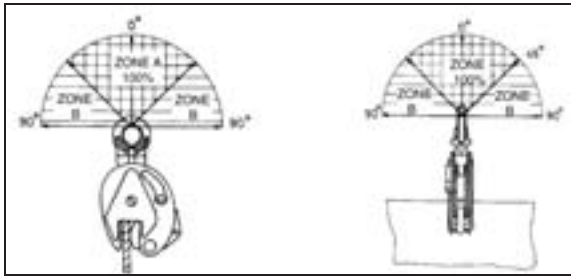
Modelo IPVK

Modelo	Carga limite de Trabajo (t)*	IPVK N° de parte	Peso de c/u (lbs.)	Dimensões (polg.)						
				Mordente A	B	C	D	E	G	K
IPVK	0.5	2700116	4	0.63	1.03	5.31	5.2	1.14	2.02	0.44

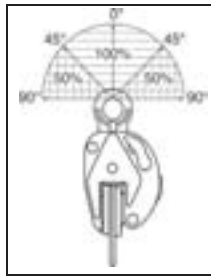
* A carga de ruptura é 5 vezes a carga limite de trabalho.

Pega - Chapas Crosby IP- Informação de Aplicações

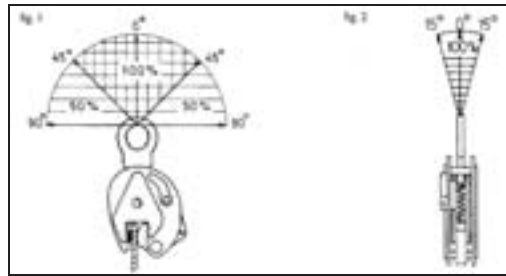
Pega - Chapas Verticais



IPU10

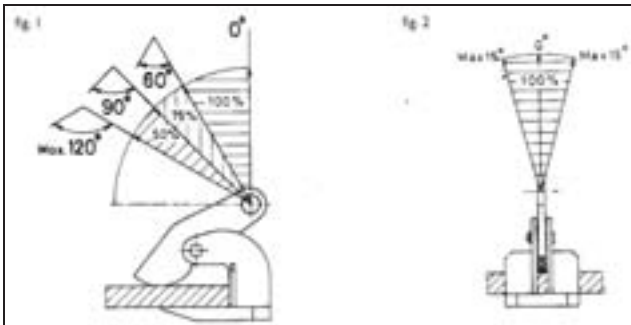


IPNM

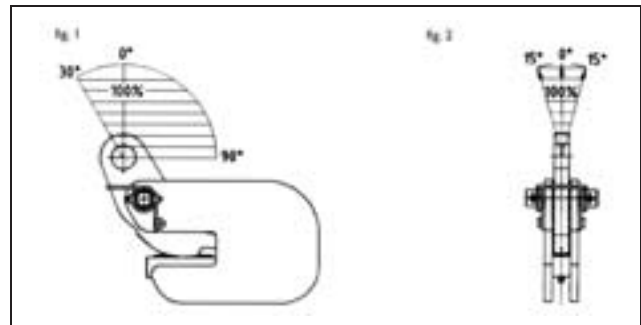


IP10

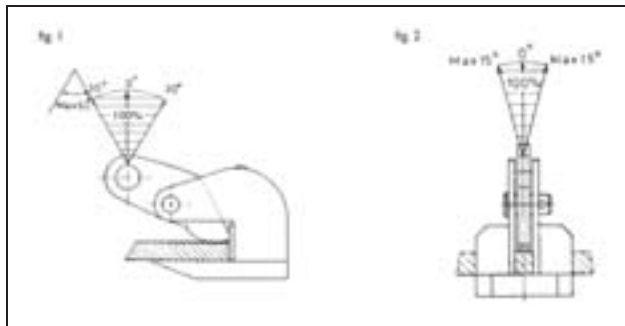
Pega - Chapas Horizontais



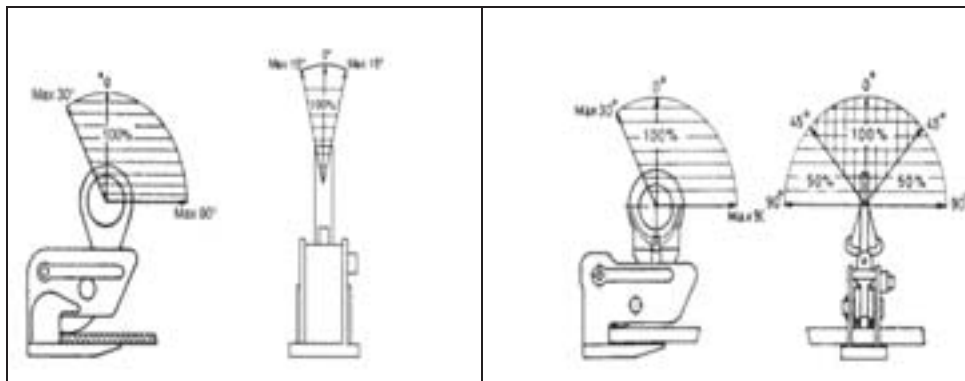
IPHTONZ



IPBC



IPHOZ



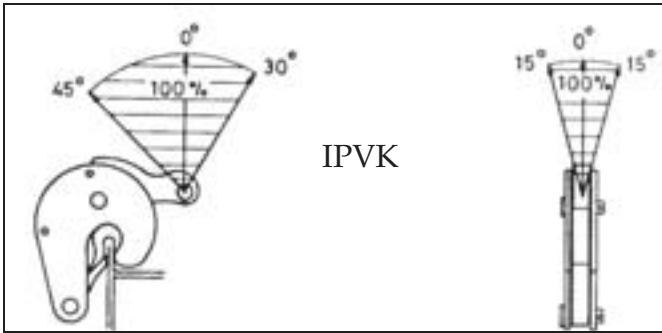
IPHGZ

IPHGUZ

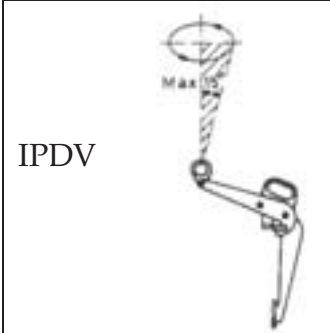
A informação fornecida aqui é para uso exclusivo de pessoal treinado no uso de pega chapas. Para informação adicional consulte o manual adjunto a cada pega chapas, ou comunique-se com The Crosby Group, Inc.

Pega - Chapas Crosby IP- Informação de Aplicações

Pega - Chapas para Tambores

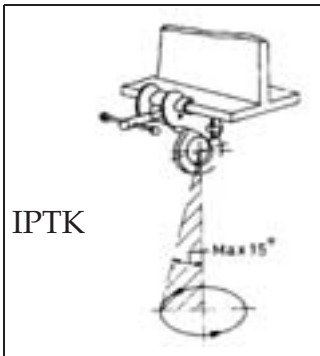


IPVK

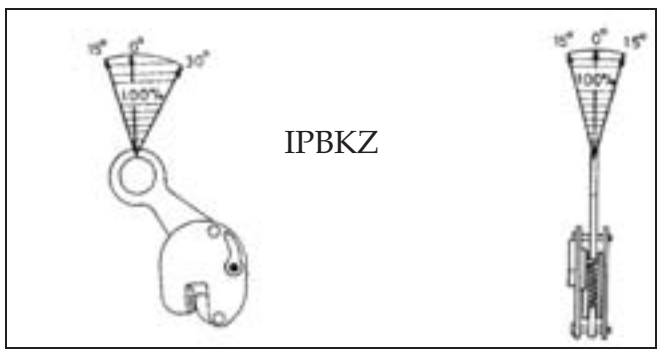


IPDV

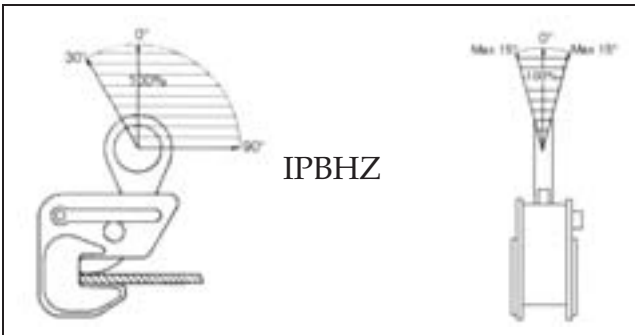
Pega - Chapas para Perfil



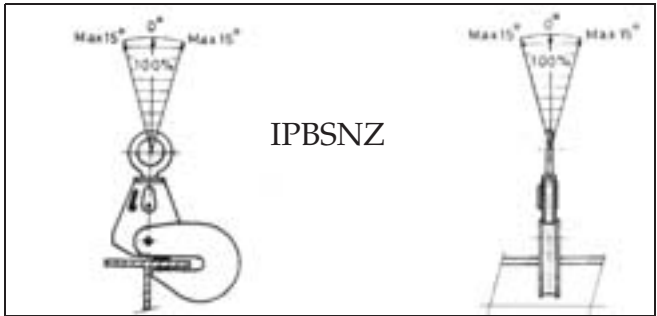
IPTK



IPBKZ

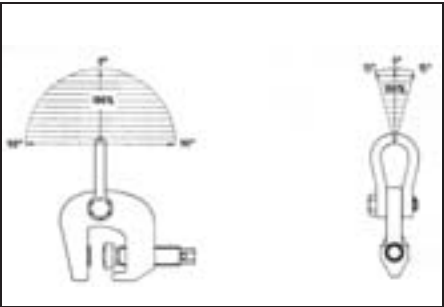


IPBHZ

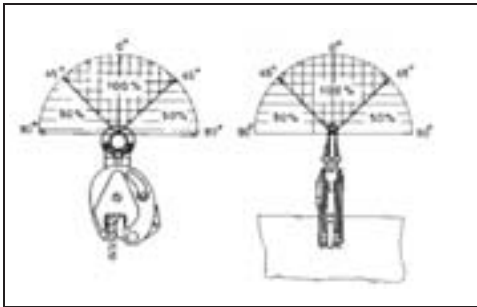


IPBSNZ

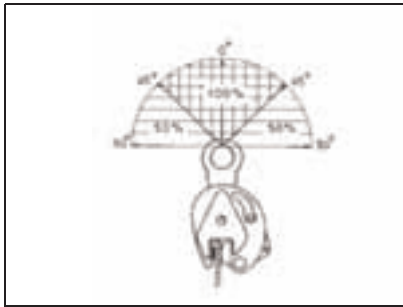
Pega - Chapas Especiais



IPSC



IPVUZ



IPVZ

A informação fornecida aqui é para uso exclusivo de pessoal treinado no uso de pega chapas. Para informação adicional consulte o manual adjunto a cada pega chapas, ou comunique-se com The Crosby Group, Inc.