

## TREINAMENTO METROLOGIA

### Metro Padrão

$$1\text{m} = \frac{1}{\frac{\bullet 299.792.45}{8}}$$

**17° “Le Bureau International Des Poids et Measures”**

**“Um metro é a distância percorrida pela luz,  
no vácuo, no intervalo de tempo de 1 segundo  
dividido por 299.792.458.”**

## TREINAMENTO METROLOGIA

### Critério de Seleção de Instrumentos

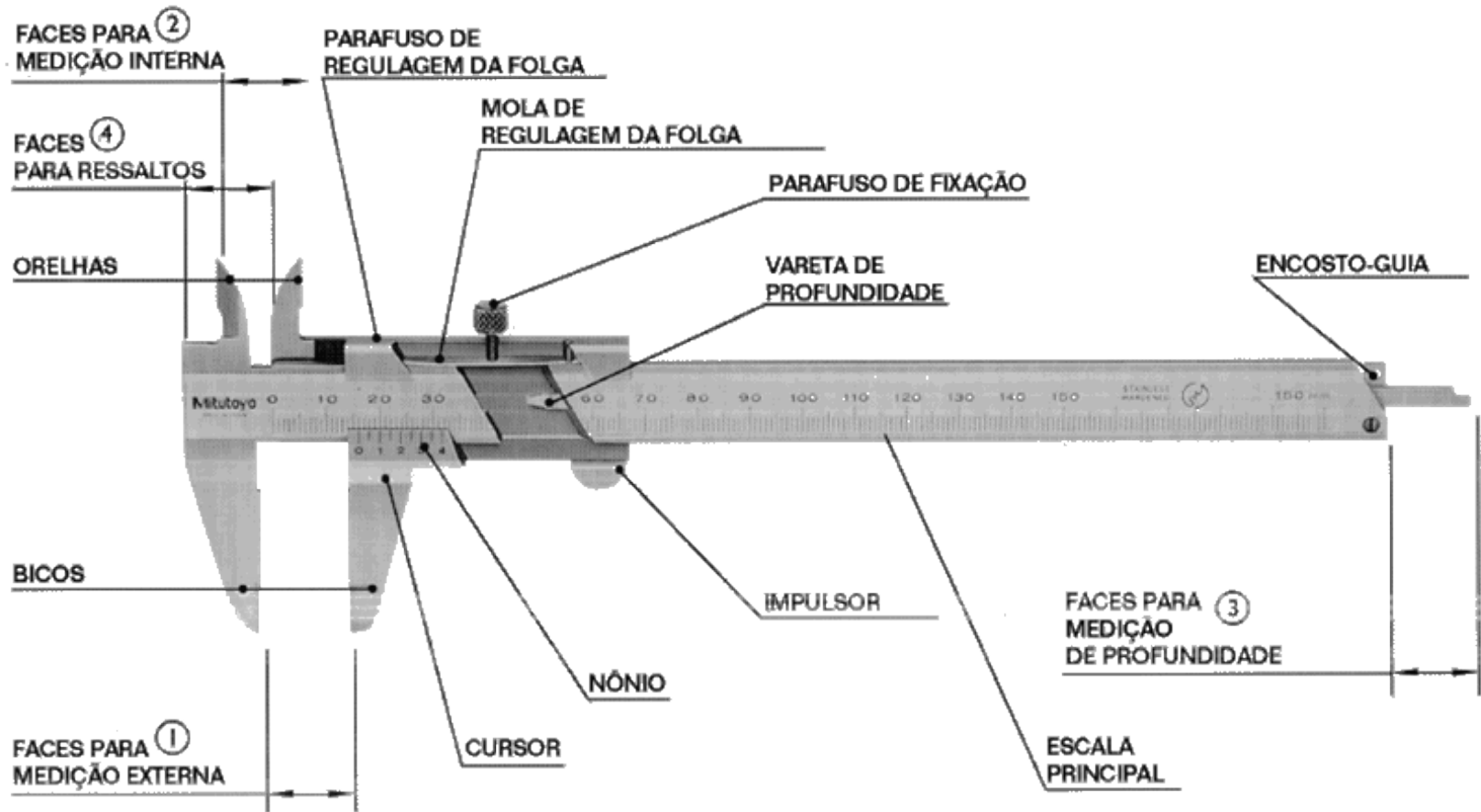
**Condição Ideal  $\Rightarrow$  Leitura  $\leq$  IT/10**

**Condição Mínima  $\Rightarrow$  Leitura  $\leq$  IT/3**

IT = Campo de Tolerância

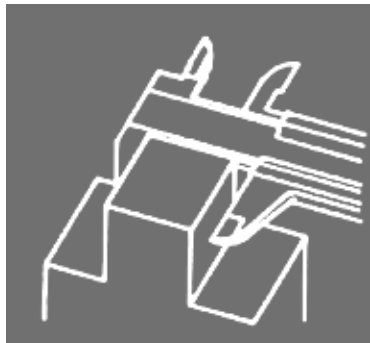
# TREINAMENTO METROLOGIA

## Paquímetro

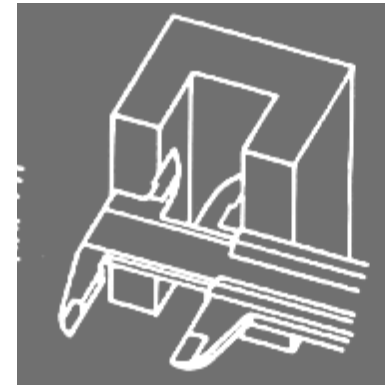


# TREINAMENTO METROLOGIA

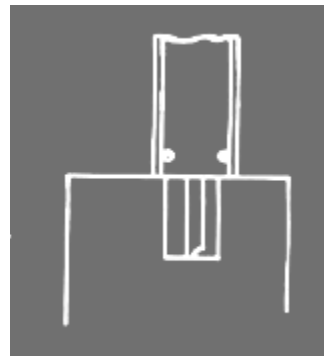
## Paquímetros - Recursos de Aplicação



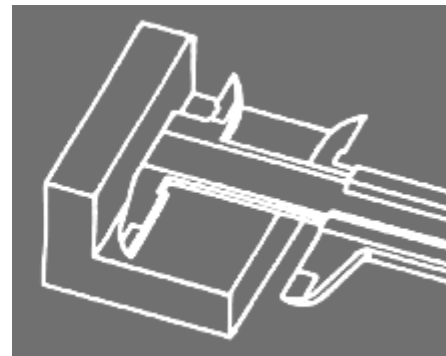
***Medição  
Externa***



***Medição  
Interna***



***Medição de  
Profundidade***

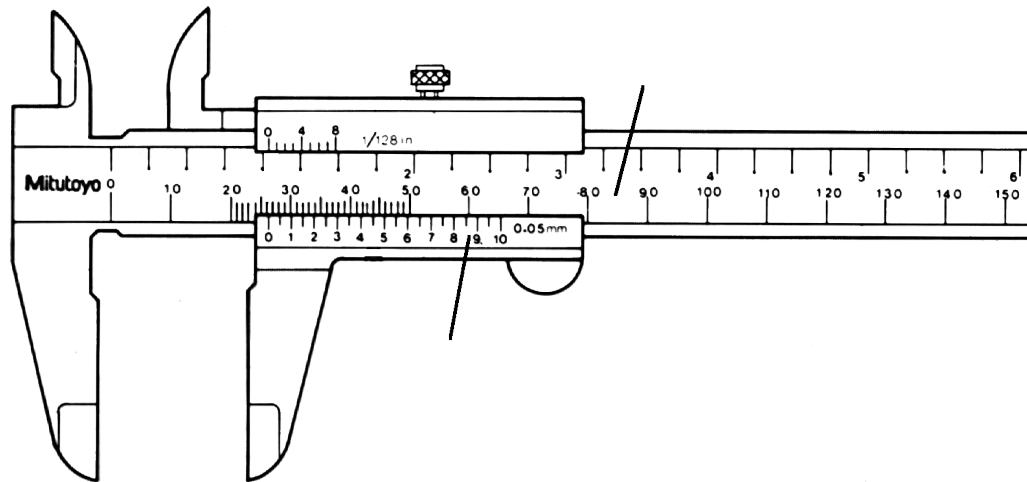


***Medição  
de Altura***

## TREINAMENTO METROLOGIA

### Paquímetros: resolução ou leitura

**“A resolução ou leitura de um paquímetro está definida pelo resultado da divisão do valor do menor traço gravado na escala principal pelo número de traços do nônio.”**



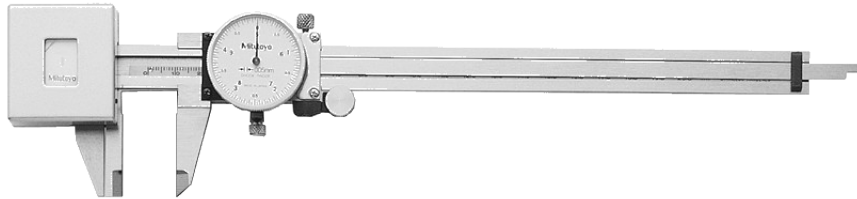
Exemplo:

- Menor traço da escala = 1 mm
- Número de traços do nônio = 20

$$\text{Leitura} = 1\text{mm}/20 = 0,05 \text{ mm}$$

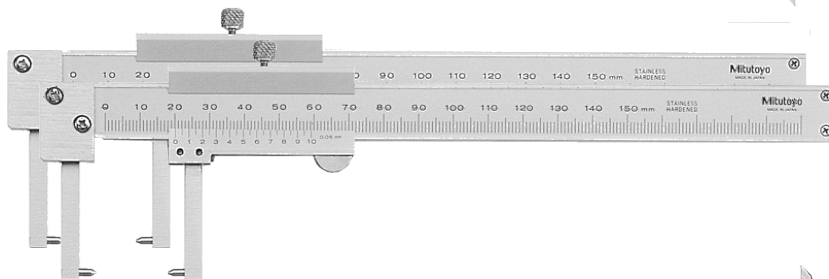
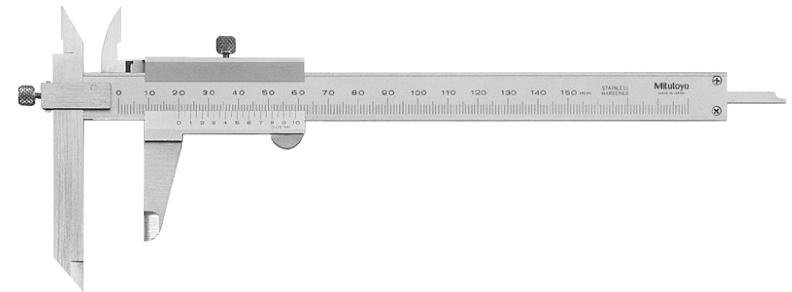
# TREINAMENTO METROLOGIA

## Paquímetros - Tipos Especiais



*Reversível Com Bico Móvel*

*Materiais Moles*



*Para Rebaixos*

*Resolução Digital Eletrônica*

