

*Prof. Luiz Gimenes Jr.  
Engº José Pinto Ramalho*

## **Introdução**

O processo de soldagem por arco elétrico com eletrodo revestido consiste, basicamente, na abertura e manutenção de um arco elétrico entre o eletrodo revestido e a peça a ser soldada.



O arco funde simultaneamente o eletrodo e a peça. O metal fundido do eletrodo é transferido para a peça, formando uma poça fundida que é protegida da atmosfera (O<sub>2</sub> e N<sub>2</sub>) pelos gases de combustão do revestimento. O metal depositado e as gotas do metal fundido que são ejetadas, recebem uma proteção adicional através do banho de escória, que é formada pela queima de alguns componentes do revestimento.

## **Fundamentos do processo**

### **Influência da atmosfera na poça de fusão**

A menos que se solde em uma câmara de vácuo, o que é impensável devido ao custo, todos os processos de soldagem por arco elétrico precisam de algum tipo de proteção para evitar contaminações da atmosfera.

No caso do processo de soldagem aqui estudado, será o revestimento dos eletrodos que, entre outras coisas, produzirá uma proteção gasosa através de sua queima. Antes do estudo propriamente dos revestimentos e suas funções, são apresentados os inconvenientes da soldagem com arames sem revestimento (e sem proteção gasosa).

Um eletrodo sem revestimento e sem nenhum outro tipo de proteção, após sua fusão perde parte de seus elementos e deposita um metal nitretado e oxidado, cujo valor das propriedades mecânicas serão relativamente inferiores as das chapas de aço doce. Estes dois elementos químicos (Nitrogênio e Oxigênio), são os principais para influenciar a deterioração das propriedades, e são detalhados a seguir:

### **Oxigênio**

É provado que, durante a fusão de um eletrodo sem revestimento, a maior parte do Carbono e do Manganês contidos no aço do eletrodo, são queimados durante a operação de soldagem, o que naturalmente irá influenciar as propriedades mecânicas do metal depositado, já que as propriedades de um aço dependem basicamente, do seu teor de Carbono e Manganês.

O Carbono transforma-se em óxido de Carbono (CO), e em dióxido de Carbono (CO<sub>2</sub>), enquanto o Manganês, transforma-se em óxido de Manganês (Mn<sub>3</sub>O<sub>4</sub>). O Silício, extremamente ávido pelo Oxigênio, queima-se igualmente, dando origem a uma escória de sílica (SiO<sub>2</sub>).

Numerosos ensaios permitem concluir que a fusão de um eletrodo sem revestimento e sem a adição de nenhum outro tipo de proteção, provoca uma forte oxidação do Carbono, Manganês e Silício

Outras reações químicas são menos importantes. Os teores de Enxofre (S) e de Fósforo (P), variam pouco.

É importante salientar que, os fenômenos de oxidação dependem basicamente das condições operatórias e do comprimento do arco.

Um arco longo (tensão elevada) conduzirá a reações de oxidação mais importantes do que um arco curto. Além disto, as características da fonte de alimentação elétrica (corrente contínua ou alternada), desde que forneçam condições para um arco estável, não terão grande influência sobre estes fenômenos. Aqui vale a pena destacar que não é possível soldar com eletrodo sem revestimento em corrente alternada com as fontes de soldagem convencionais, a menos que se recorra a uma ionização artificial, através de uma faísca piloto.

Além destas reações químicas, o Oxigênio do ar pode ter uma ação direta sobre o Ferro. Ele pode, durante a sua transferência para o metal de base e ao nível do banho de fusão, formar sobre as gotas uma película de óxidos.

Este óxido formado tem a solubilidade muito baixa (0,05%) no metal. As partículas de óxido serão postas em evidência em metalografia, devido a precipitarem entre os cristais sobre a forma de FeO quando o grão é saturado de óxido. O Oxigênio dissolvido no aço sob a forma de óxido, é muito difícil de dosar pelos métodos de análise tradicionais.

### **Nitrogênio**

Embora nas operações normais o Nitrogênio não tenha grande afinidade com o Ferro, nas altas temperaturas do arco elétrico há a possibilidade de formação de nitrato de Ferro.

Mesmo que, a quantidade deste nitrato formado seja normalmente muito pequena, ele tem graves consequências porque tornará a solda frágil, diminuindo a resiliência do metal depositado.

O Nitrogênio combinado, é difícil de identificar principalmente porque não aparece sobre a forma de nitrato, e sim sob a falsa aparência de perlita não identificável ao microscópio. Diversos trabalhos mostram que a presença destes nitratos aumenta substancialmente a dureza, aumenta em menor quantidade a resistência à tração, mas diminui rapidamente o alongamento a ruptura e a estrição, a resistência à fadiga e a resiliência. Em suma, quando o teor de Nitrogênio ultrapassa o valor de 0,03% há uma diminuição nos valores das propriedades mecânicas.

### **Equipamentos**

Para além dos eletrodos revestidos e das fontes de energia, são essenciais para o funcionamento do processo a presença dos cabos para transporte da energia e do porta eletrodos. É conveniente lembrar que as recomendações de segurança na utilização destes componentes.

### **Porta eletrodos**

Os porta-eletrodos servem para a fixação e energização do eletrodo. É fundamental a correta fixação e boa isolação dos cabos para que os riscos de choque sejam minimizados. As garras devem estar sempre em bom estado de conservação, o que ajudará a evitar os problemas de superaquecimento e má fixação do eletrodo, podendo vir a soltar-se durante a soldagem.

Um porta-eletrodo é dimensionado para trabalhar em uma determinada faixa de diâmetros. Esta limitação vem não só da abertura máxima nas garras para encaixar o eletrodo, como também, e principalmente, pela corrente máxima que pode conduzir.

Um porta-eletrodo para ser utilizado em valores de corrente mais elevados, necessita ser mais robusto, o que fará com que seu peso aumente. Como o peso é um fator determinante na fadiga do soldador, deve-se sempre procurar especificar o menor porta- eletrodo possível, para a faixa de corrente que se pretende trabalhar.

### **Cabos flexíveis**

Os cabos transportam a corrente elétrica da fonte de energia ao porta-eletrodo (cabo de soldagem), e da peça de trabalho para a fonte de energia (cabo de retorno) para possibilitar a soldagem.

Os cabos podem ser de Cobre ou de Alumínio, devem apresentar grande flexibilidade de modo a facilitar o trabalho em locais de difícil acesso. É necessário que os cabos sejam cobertos por uma camada de material isolante, que deve resistir entre outras coisas à abrasão, sujeira e um ligeiro aquecimento que será normal devido a resistência à passagem da corrente elétrica.

Os diâmetros dos cabos dependem basicamente dos seguintes aspectos:

- Corrente de soldagem,
- Ciclo de trabalho do equipamento,
- comprimento total dos cabos do circuito e
- fadiga do operador

Estes quatro ítems atuam de maneira antagônica. Enquanto que para os três primeiros seria ideal o cabo com o maior diâmetro possível, (menor chance de superaquecimento para os dois primeiros e menor perda de corrente para o terceiro) no último ítem é exatamente o oposto, pois ocorre aqui o mesmo que com os porta- eletrodos, um cabo resistente a maiores valores de passagem de corrente é conseqüentemente mais robusto e por sua vez mais pesado causando com isto maior fadiga ao soldador.

Para os cabos confeccionados em cobre, a tabela abaixo, indica os diâmetros recomendados em função da corrente, fator de trabalho e, principalmente, comprimento do cabo.

TABELA - DIÂMETROS RECOMENDADOS DE CABOS PARA SOLDAGEM

Corrente de soldagem	Ciclo de trabalho	Diâmetro do cabo (mm) em função de seu comprimento (m)				
		0-15	15-30	30-46	46-61	61-76
(A)	(%)					
100	20	4	5	6	6.5	7.5
180	20-30	5	5	6	6.5	7.5
200	60	6.5	6.5	6.5	7.5	8
200	50	6	6	6.5	7.5	8
250	30	6	6	6.5	7.5	8
300	60	8	8	8	9	10
400	60	9	9	9	10	12
500	60	9	9	9	10	12
600	60	9	9	9	12	2 X 10

### Consumíveis

Os eletrodos revestidos são constituídos de uma alma metálica rodeada de um revestimento composto de matérias orgânicas e/ou minerais, de dosagens bem definidas.

O material da alma metálica depende do material a ser soldado, podendo ser da mesma natureza ou não do metal de base, uma vez que há a possibilidade de se utilizar revestimentos que complementem a composição química da alma.

Para os materiais mais comumente soldados, os tipos de almas utilizados são os que aparecem na Tabela abaixo.

TABELA - MATERIAIS DA ALMA DOS REVESTIMENTOS

MATERIAL A SOLDAR	MATERIAL DA ALMA
Aço doce e baixa liga	Aço efervescente (C < 0,10 %)
Aços inoxidáveis	Aço efervescente ou aço inoxidável
Ferros fundidos	Níquel puro, liga Fe-Ni, Ferro fundido, aço, bronze, etc.

Os revestimentos por sua vez são muito mais complexos em sua composição química, pois como eles tem diversas funções, estas são conseguidas com a mistura dos diversos elementos adicionados. Iniciaremos estudando as funções dos revestimentos, para em seguida estudar os tipos e elementos químicos utilizados para atingi-las.

### **Funções dos revestimentos**

Os revestimentos apresentam diversas funções, que podem ser classificadas nos seguintes grupos:

#### **Função elétrica**

Como já dito, em trabalhos com corrente alternada, utilizando-se um eletrodo sem revestimento e sem nenhum outro tipo de proteção, é impossível estabelecer um arco elétrico. Porém, graças à ação ionizante dos silicatos contidos no revestimento, a passagem da corrente alternada é consideravelmente facilitada entre o eletrodo e a peça a soldar.

Assim, a presença do revestimento no eletrodo permitirá:

- A utilização de tensões em vazio baixas, mesmo em trabalhos com corrente alternada (40 a 80 V), possibilitando assim uma redução do consumo de energia no primário e um considerável aumento da segurança do soldador e,
- A continuidade e conseqüentemente a estabilidade do arco.

#### **Função metalúrgica**

O revestimento ao fundir cria uma "cratera" e uma atmosfera gasosa que protegem a fusão da alma contra o Oxigênio e Nitrogênio do ar. Ele depositará "escória" que é mais leve que o metal fundido e que protegerá o banho de fusão não somente contra a oxidação e nitretação, mas também contra um resfriamento rápido. A escória constitui um isolante térmico que terá as seguintes funções:

- Permitir a liberação dos gases retidos no interior do metal depositado, evitando com isto a formação de poros, e,
- Minimizar o endurecimento do material depositado por têmpera, têmpera esta conseqüência de um rápido esfriamento.

### Função mecânica e operatória

Durante a fusão dos eletrodos ocorre em sua extremidade uma depressão que chamamos de cratera.

A profundidade desta cratera tem influência direta sobre a facilidade de utilização do eletrodo, sobre as dimensões das gotas e a viscosidade da escória.

Um eletrodo de boa qualidade deve apresentar a cratera mais profunda e as gotas mais finas.

Além disto, a cratera servirá também para guiar as gotas do metal fundido como pode ser visto na Figura - Influência da profundidade da cratera na utilização do eletrodo.

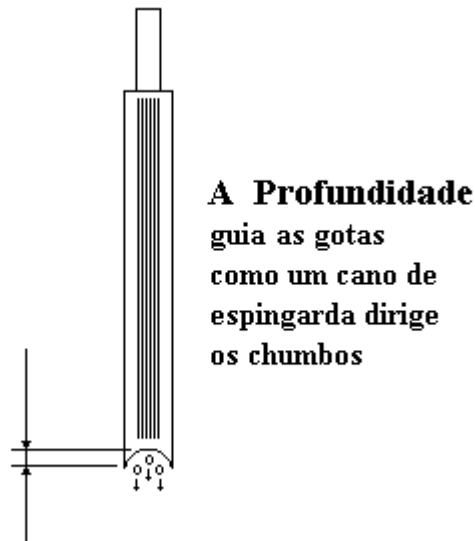


Figura 1 - Influência da profundidade da cratera na utilização do eletrodo

### Tipos de revestimentos

O diâmetro indicado de um eletrodo corresponde sempre ao diâmetro da alma. Os diâmetros de mercado variam na faixa de 2 a 6 mm, embora existam eletrodos especiais com dimensões diferentes destas.

Conforme a espessura do revestimento, pode-se classificar os eletrodos nos seguintes tipos.

- Peculiar ou fino: revestimento é o menos comum de todos. Tem a espessura menor do que 10% do diâmetro da alma, e por isto, é o que requer a menor intensidade de corrente para ser fundido. Este eletrodo não apresenta a formação de cratera. Por cratera pode-se entender a medida indicada na cota da Figura - Influência da profundidade da cratera na utilização do eletrodo.



- Semi-espesso: Eletrodos em que a faixa de espessura do revestimento encontra-se entre 10 a 20% do diâmetro da alma. Sua fusão requer um valor de corrente ligeiramente superior ao tipo anterior. A cratera formada por este eletrodo é a menor de todos os tipos.
- Espesso: Eletrodos em que a faixa de espessura do revestimento encontra-se entre 20 a 40% do diâmetro da alma. Sua fusão requer um valor de corrente ainda maior, e a cratera formada pode ser considerada como média
- Muito Espesso: Esta classificação engloba os revestimentos em que a faixa de espessura do revestimento seja maior que 40% do diâmetro da alma. Requer as maiores intensidades de corrente para ser fundido e apresenta uma cratera que podemos considerar como profunda.

A intensidade de corrente necessária para a fusão dos eletrodos variará conforme uma série de fatores que veremos adiante, porém tomando por base apenas esta classificação dos tipos de revestimento, é possível estabelecer regras práticas que indicarão a corrente adequada para o trabalho, uma vez que para todos eletrodos, existem os limites máximos e mínimos de corrente. Por valor máximo pode-se definir um valor a partir do qual o eletrodo crepita dificultando a operação de soldagem e ocorre a danificação do revestimento (queima antes de sua efetiva utilização), e por limite mínimo um valor em que o arco fique muito difícil de se estabelecer.

Para os eletrodos de revestimento muito espesso pode-se considerar a fórmula apresentada a seguir:

$$I = (40 \text{ a } 60) * (d-1)$$

I = Intensidade de corrente necessária para a soldagem do eletrodo.

d = Diâmetro da alma do eletrodo.

Tomando como base um eletrodo com o diâmetro de 4 mm, as intensidades de corrente recomendadas de acordo com o tipo de revestimento, seriam as seguintes:

### VALORES DE REFERÊNCIA PARA ELETRODOS DE 4mm.

TIPO DO REVESTIMENTO	INTENSIDADE DE CORRENTE
Fino	130 A
Semi espesso	150 A
Espesso	170 A
Muito espesso	200 a 220 A



É importante destacar que tanto a regra como a tabela apresentada, não são válidas para eletrodos que contenham elevado teor de pó de Ferro no revestimento, pois estes necessitarão de maiores valor de intensidade de corrente. Além da classificação por dimensões, os revestimentos podem ainda ser classificados em relação a sua composição química do seu revestimento.

Na composição química do revestimento de um eletrodo, são utilizados diversos componentes químicos com diferentes funções como pode ser visto na tabela 3.

TABELA ELEMENTOS ADICIONADOS NO REVESTIMENTO

FUNÇÕES BUSCADAS	ELEMENTOS ADICIONADOS
Formadores de gás	Celulose, dolomita, CaCo3, etc.
Formadores de escória e materiais fundentes	Argila, talco, TiO2, CaCo3, SiO2, Fe-Mn, FeO, feldspato, asbestos, etc.
Estabilizadores de arco	TiO2, ilmenita, silicatos de Na e K, etc.
Desoxidantes	Fe-Si, Fe-Mn, Fe-Cr, etc.
Elementos de liga	Fe-Ni, Fe-Mn, Fe-Cr, etc.

Nesta classificação, o elemento que se encontra em maior teor no revestimento é aquele que será utilizado como base. Assim também será possível separar os eletrodos em função de sua composição química. Esta classificação é a mais importante, pois é a que servirá de base para as normas internacionais.

Os grupos de revestimentos segundo esta classificação são apresentados a seguir:

- **Revestimento Oxidante** : Este revestimento é constituído principalmente de óxido de Ferro e Manganês. Produz uma escória oxidante, abundante e de fácil destacabilidade. Este eletrodo pode ser utilizado nas correntes contínuo ou alternado, e apresentam uma baixa penetração. O metal depositado possui baixos teores de Carbono e Manganês e, embora os aspectos das soldagens produzidos em geral sejam muito bons, não é o eletrodo adequado para aplicações de elevado risco. Atualmente, a utilização desta forma de revestimento está em decréscimo.
- **Revestimento Ácido**: Este revestimento é constituído principalmente de óxido de Ferro, Manganês e sílica. Produz uma escória ácida, abundante e porosa e também de fácil remoção. Este eletrodo pode ser utilizado nos dois tipos de corrente, apresenta penetração média e alta taxa de fusão, causando por um lado uma poça de fusão volumosa, e em consequência disto a limitação da aplicação as posições plana e filete horizontal. As propriedades da solda são consideradas boas para diversas aplicações, embora sua resistência à formação de trincas de solidificação seja baixa. Apresentam também uma muito boa aparência do cordão.

- **Revestimento Rutilico :** Este revestimento contém grandes quantidades de rutilo ( $TiO_2$  - óxido de Titânio), e produz uma escória abundante, densa e de fácil destacabilidade. Estes eletrodos caracterizam-se por serem de fácil manipulação, e por poderem ser utilizados em qualquer posição, exceto nos casos em que contenham um grande teor de pó de Ferro. Utilizados em corrente contínua ou alternada produzirão um cordão de bom aspecto, porém com penetração média ou baixa. A resistência à fissuração a quente é relativamente baixa, e estes eletrodos são considerados de grande versatilidade e de uso geral.
- **Revestimento Básico:** Este revestimento contém grandes quantidades de carbonatos (de Cálcio ou outro material) e fluorita. Estes componentes são os responsáveis pela geração de escória com características básicas que, em adição com o dióxido de Carbono gerado pela decomposição do carbonato, protege a solda do contato com a atmosfera. Esta escória exerce uma ação benéfica sobre a solda dessulfurando-a e reduzindo o risco de trincas de solidificação. Este revestimento desde que armazenado e manuseado corretamente, produzirá soldas com baixos teores de hidrogênio minimizando com isto os problemas de fissuração e fragilização induzidos por este elemento. A penetração é média e o cordão apresenta boas propriedades mecânicas, particularmente em relação a tenacidade. Os eletrodos com este revestimento são indicados para aplicações de alta responsabilidade, para soldagens de grandes espessuras e de elevado grau de travamento. Para além disto, é recomendado para soldagem de aços de pior soldabilidade como por exemplo os aços de alto teor de Carbono e/ou Enxofre ou aços de composição química desconhecida. Por outro lado, este é o revestimento mais higroscópico de todos. Isto requererá cuidados especiais com o armazenamento e manuseio.
- **Revestimento Celulósico:** Este revestimento contém grandes quantidades de material orgânico (como por exemplo celulose), cuja decomposição pelo arco gera grandes quantidades de gases que protegem o metal líquido. A quantidade de escória produzida é pequena, o arco é muito violento causando grande volume de respingos e alta penetração, quando comparado a outros tipos de revestimentos. O aspecto do cordão produzido pelos eletrodos com este tipo de revestimento não é dos melhores, apresentando escamas irregulares. As características mecânicas da solda são consideradas boas, com exceção da possibilidade de fragilização pelo Hidrogênio. Estes eletrodos são particularmente recomendados para soldagens fora da posição plana, tendo grande aplicação na soldagem circunferencial de tubulações e na execução de passes de raiz em geral. Devidas sua elevada penetração e grandes perdas por respingos, não são recomendados para o enchimento de chanfros.

Nos casos das soldagens de aços, podemos ainda ter os tipos acima com adição de outros elementos de liga que teriam funções especiais durante a deposição. O caso mais comum destes é a adição de pó de Ferro. Durante a soldagem, o pó de Ferro é fundido e incorporado à poça de fusão, causando as seguintes conseqüências:

- melhora o aproveitamento da energia do arco.
- aumenta a estabilização do arco (pelo menos em adições de até 50% em peso no revestimento).
- torna o revestimento mais resistente ao calor, o que permite a utilização de correntes de soldagem com valores mais elevados.
- aumenta a taxa de deposição do eletrodo.

Porém, como ocorre em diversas outras coisas, a adição de pó de Ferro no revestimento causará também alguns pontos desfavoráveis que são os seguintes:

- aumento da poça de fusão
- aumento do grau de dificuldade de controlar a poça de fusão, dificultando ou mesmo impossibilitando a soldagem fora da posição plana.

Vistas então as diferentes formas como os eletrodos podem ser classificados quanto ao seu revestimento, são apresentadas à seguir as especificações mais utilizadas para identifica-los.

### **Especificações AWS para eletrodos revestidos**

A AWS - American Welding Society (Sociedade Americana de Soldagem - o equivalente à nossa Associação Brasileira de Soldagem) criou um padrão para a identificação dos eletrodos revestidos que é aceito, ou pelo menos conhecido, em quase todo o mundo. Devido a simplicidade, e talvez o pioneirismo, esta é a especificação mais utilizada no mundo atualmente para identificar eletrodos revestidos.

Estas especificações são numeradas de acordo com o material que se pretende classificar, conforme a tabela abaixo:

**TABELA ESPECIFICAÇÕES AWS PARA ELETRODOS REVESTIDOS**

<b>REF. AWS</b>	<b>Eletrodos para:</b>
A 5.1	Aços ao Carbono
A 5.3	Alumínio e suas ligas
A 5.4	Aços inoxidáveis
A 5.5	Aços baixa liga
A 5.6	Cobre e suas ligas
A 5.11	Níquel e suas ligas
A 5.13	Revestimento (alma sólida)
A 5.15	Ferros fundidos
A 5.21	Revestimento (alma tubular com carbonetos de Tungstênio)

Entre estas especificações as mais populares são as utilizadas para aço Carbono (AWS A 5.1), as utilizadas para aços de baixa liga (AWS A 5.5), e as utilizadas para aços inoxidáveis (AWS A 5.4).

A primeira (AWS A 5.1), tem uma forma simples de ser interpretada que pode ser vista na figura 2 a seguir.

A especificação para aços de baixa liga (AWS A 5.5) é muito semelhante a anterior, utiliza exatamente a mesma base e adiciona no fim um hífen e alguns dígitos (entre um e três podendo ser letras e números ou somente letras) que indicarão a presença e quantidade do elemento de liga adicionado no revestimento do eletrodo. Na tabela 5 são apresentados os significados dos sufixos desta norma.

**TABELA SIGNIFICADO DOS SUFIXOS DA ESPECIFICAÇÃO AWS A 5.5**

B2L - idem ao B2 c/ C máx. de 0,05%

Erro! Indicador não definido. A1- 0,5% Mo	B4 - 2% Cr e 0,5% Mo	C3 - 1,0% Ni, 0,35% Mo e 0,15% Cr
B1 - 0,5% Cr e 0,5% Mo	B4L - 2% Cr e 0,5% Mo c/ C max. de 0,05%	D1 - 1,5% Mn e 0,35% Mo
B2 - 1,25% Cr e 0,50% Mo	B5 - 0,5% Cr e 1,0% Mo	D2 - 1,75% Mn e 0,35% Mo
B2L - idem ao B2 c/ C2 máx de 0,005%	C1 - 2,5% Ni	G - min. de 0,5% Ni ou 0,3 Cr ou 0,2% Mo ou 0,1% V ou 1,0% Mn
B3 - 2,25% Cr e 1% Mo	C2 - 3,5% Ni	M - especific. militar USA

Finalizando, a interpretação da especificação de eletrodos para aços inoxidáveis (AWS A 5.4), pode ser vista na Figura - Norma AWS A 5.4.

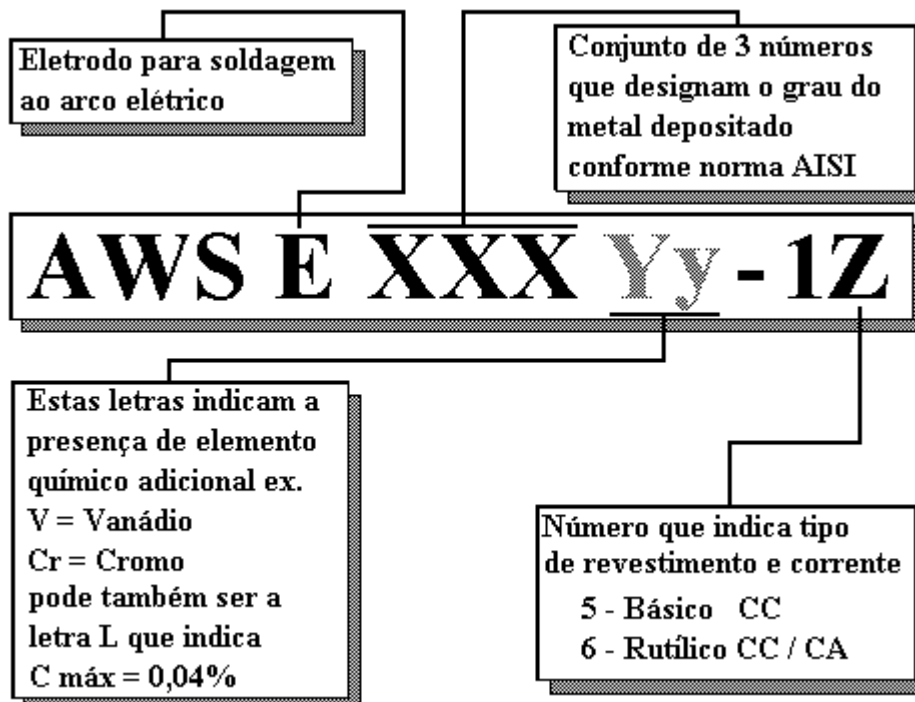


Figura 2 - Norma AWS A 5.4.

Uma vez vista a forma como é feita a identificação conforme a norma mais usual, são a seguir apresentados e comentados alguns eletrodos classificados conforme especificação AWS A 5.1.

### **Características dos principais eletrodos para aço carbono.**

#### **E 6010 (Na)**

#### **E 6011 (K)**

Grande penetração, solda em todas as posições, facilidade a produzir transferência metálica por spray (desde que se utilize valores de corrente adequados), escória de pequeno volume e aspecto vítreo, boas propriedades mecânicas, alto teor de umidade: E 6010 => 3 a 5% ; E 6011 => 2 a 4%, principal constituinte: celulose.

#### **E 6012**

#### **E 6013**

Média penetração, escória viscosa e densa, o E 6012 pode ser utilizado em correntes relativamente altas já que seu revestimento possui pequenas proporções de celulose e uma grande proporção de materiais refratários, o E 6013 possui mais K que torna o arco mais estável.

#### **E 6020**

Média a profunda penetração, transferência por spray, escória espessa e de fácil remoção, revestimento ricas em óxido de Ferro e Manganês, altas taxas de deposição e poça de fusão com metal muito fluido, o que obrigará operar nas posições plana ou filete horizontal.

#### **E 7016**

Possui pouco ou nenhum elemento gerador de hidrogênio no arco (celulose, asbestos), são cozidos em temperaturas entre 500 a 600° C para minimizar a retenção de água pelo revestimento, por isto, são recomendados para a soldagem de aços susceptíveis à trinca a frio.

### **Eletrodos com pó de Ferro: E 7014, E 7018, E 7024, E 7027, E 7028, etc.**

Elevadas taxas de deposição, trabalha com elevados valores de corrente, quando o teor de pó de Ferro ultrapassa os 40% a soldagem só é recomendada na posição plana, revestimento espesso => melhor proteção e técnica de soldagem por arraste.

Algumas das aplicações em que podem ser utilizados estes eletrodos são apresentadas na tabela.

**TABELA DESEMPENHO DE ALGUNS ELETRODOS EM DIFERENTES APLICAÇÕES**

<b>Aplicações</b>	<b>6010</b>	<b>6011</b>	<b>6013</b>	<b>7016</b>	<b>7018</b>	<b>7024</b>
Aço com Enxofre alto ou sem análise química	na	na	3	10	9	5
Alta ductilidade	6	7	5	10	10	5
Alta penetração	10	9	5	7	7	4
Alta resistência ao impacto	8	8	5	10	10	9
Alta taxa deposição	4	4	5	4	6	10
Espessura fina, probabilidade de distorção	5	7	9	2	2	7
Espessura grossa, alta restrição	8	8	8	10	9	7
Facilidade remoção de escória	9	8	8	4	7	9
Filete 1G/2G alta produtividade	2	3	7	5	9	10
Filete todas posições	10	9	7	8	6	na
Pouca perda por respingos	1	2	7	6	8	9
Topo posição plana e < 6.0 mm	4	5	8	7	9	9
Topo todas pos. e < 6.0 mm	10	9	8	7	6	na

Os valores estão correspondidos entre 10 (aplicação fortemente indicada) a 1 (aplicação não recomendada). A sigla "na" significa "não aplicável".

### **Manutenção e cuidados com eletrodos**

Caso não sejam tomados os adequados cuidados no armazenamento e manuseio, os eletrodos revestidos podem se danificar. Parte ou todo o revestimento pode se danificar, principalmente nos casos de dobra ou choque do eletrodo. Sempre que se observar qualquer alteração no estado do eletrodo, este não deve ser utilizado em operações de responsabilidade.

A umidade em excesso no revestimento dos eletrodos (principalmente os básicos), é de uma forma geral, prejudicial a soldagem. Ela pode levar a instabilidade do arco, formação de respingos e porosidades principalmente no início do cordão e a fragilização e fissuração pelo Hidrogênio.

O nível de umidade pode ser medido em laboratórios conforme estipulado na norma AWS A5.5-81. Pode também ser estimado praticamente, quando o teor de umidade for suficientemente alto, por duas diferentes maneiras:

Verificação do comportamento do eletrodo durante a soldagem. Os eletrodos úmidos, em geral, geram um som explosivo e, quando a umidade for excessiva, haverá, no início da soldagem, desprendimento de vapor d'água do eletrodo.

Além disto, ocorrendo a interrupção da soldagem com um eletrodo úmido, o revestimento tende a trincar longitudinalmente.

Verificação do som produzido pelo choque de dois ou mais eletrodos. Dois eletrodos úmidos ao se tocarem geraram um som mais abafado e grave do que eletrodos secos, que por sua vez produzem um som mais agudo e metálico.

Devido aos citados problemas causados pela umidade, os eletrodos devem de preferência ser adquiridos em embalagens hermeticamente fechadas e armazenados em ambientes controlados, de modo a serem evitados danos e contatos com a umidade do ar. Por ambientes controlados, entende-se ambientes com umidade relativa do ar menor do que 50%. As embalagens dos eletrodos são consideradas totalmente estanques enquanto fechadas. Após abertas, perdem a capacidade de executar uma adequada armazenagem, e os eletrodos devem ser mantidos em estufas.

O período máximo que se recomenda para que um eletrodo permaneça fora da estufa é duas horas. Após este tempo, há o risco de ocorrer absorção excessiva de umidade. Caso isto venha a acontecer, os eletrodos básicos devem ser reconicionados por um tratamento de ressecagem, devendo em seguida retornarem as estufas.

Como os eletrodos são produzidos por diferentes fabricantes, é normal se encontrar diferenças nos tempos e temperaturas considerados ideais para a manutenção e ressecagem. Por isto as empresas devem ter procedimentos específicos para a correta armazenagem dos eletrodos levando em conta estas diferenças. Na ausência destes, as recomendações do fabricante podem ser aplicadas diretamente. Tendo em vista estas diferenças, a tabela 7 apresentada a seguir é simplesmente uma referência.



TABELA ARMAZENAMENTO E RESSECAGEM DE ELETRODOS

CLASSE DO ELETRODO	Armazenamento Embalagem Fechada	Armazenagem Em Estufa	Tratamento De Ressecagem
E XX10 e E XX11	Temperatura ambiente	Geralmente não recomendado	Geralmente não recomendado
E XX12, XX13, XX14, XX20, XX24 e XX27	Ver a nota	65 a 85°C	120 a 150°C 1 hora (min.)
E 7015/16, E 7018/28	Ver a nota	65 a 95°C	260 a 320°C 1 hora (min.)
E 80/9015, E 80/9016 e E 80/9018	Ver a nota	95 a 120°C	320 a 370°C 1 hora (min.)
E 100/110/12015 E 100/110/12016 e E 100 110 12018	ver nota	1 95 a 120°C	345 a 400°C 1 hora (min.)
E XXX15/16 (inoxidáveis)	ver nota	1 65 a 95°C	200 a 230°C 1 hora (min.)

Umidade do ar abaixo de 50% e temperatura 10°C acima da temperatura ambiente, porém no mínimo 20°C

### Variáveis

O processo eletrodo revestido, quando comparado com outros, apresenta relativamente poucos parâmetros com possibilidade de regulagem. Os efeitos de cada um são mostrados na tabela EFEITO DA ALTERAÇÃO NOS PARÂMETROS DE SOLDAGEM à seguir. As siglas  $I_c$ ,  $V_a$  e  $U_0$  significam respectivamente: Intensidade de corrente ("amperagem"), Velocidade de avanço e Tensão em vazio ("voltagem").

TABELA - EFEITO DA ALTERAÇÃO NOS PARÂMETROS DE SOLDAGEM

Causas Efeitos	Ic, Va e U0 normais	Ic muito baixo	Ic muito alto	Va muito baixo	Va muito alta	U0 (1)baixo	U0 alto
Fusão	Normal	Difícil	Crepitante	Normal	Muito irregular	Normal	Irregular
Forma do depósito	Correta	Muito convexo	Achatado e deformado	Muito convexo	Convexo e deformado	Convexo	Achatado e deformado
Aspecto do depósito	Regular e limpo	Regular e limpo	Muito irregular e muitos respingos	Regular em plana deformado em ângulo	Muito irregular com estrias alongadas	Regular e limpo	Irregular com muitos respingos
Penetração	Ótima	Fraca	Muito grande, inútil e perigosa	Muito grande	Fraca	Razoável	Alta
Forma da cratera	Circular e saudável	Deformada mas sã	Deformada com poros e trincas	Regular porém profunda	Deformada com poros	Regular	Regular
Outros defeitos prováveis	Nenhum	Prováveis poros e inclusão de escória	Mordeduras porosidades e eventuais trincas	Mordedura	Mordedura porosidade e eventual trinca	Nenhum	Poros se eletrodo estiver errado

(1) - Porém superior a tensão de abertura do arco

A intensidade de corrente é o parâmetro que é mais sensível a variação. Depende também dos seguintes aspectos: Diâmetro do eletrodo, massa da peça, afastamento na montagem, temperatura inicial da peça e posição de soldagem.

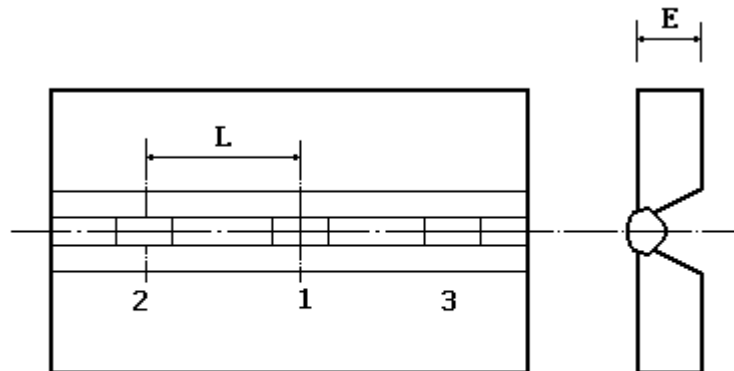
### Técnicas

#### Ponteamto

A finalidade do ponteamto é permitir uma fácil, correta e econômica fixação das peças a soldar. Ele consiste em executar cordões curtos e distribuídos ao longo da junta, sendo sua função básica manter a posição relativa entre as peças, garantindo a manutenção de uma folga adequada. O ponteamto pode ser aplicado diretamente na junta, nos casos em que é prevista a remoção da raiz.

A geometria da peça e a sequência de pontos devem ser estudados de forma a evitar, ou minimizar, as distorções ou o fechamento das bordas. Se isto não for evitado, viria a prejudicar a penetração e precisaria uma remoção excessiva de raiz, sob risco de vir a causar a inclusão de escória.

Para evitar estes inconvenientes, a técnica recomendável é partir do centro para as extremidades, conforme mostrado na Figura - Técnica de ponteamento.



$$L = 30 \text{ a } 50 \text{ vezes a espessura } E$$

Figura 3- Técnica de ponteamento

O comprimento do ponto é determinado em função da experiência do soldador e deverá ser tal que garanta possíveis manobras na peça, e ao mesmo tempo resista aos esforços de contração causados pela operação de soldagem. Uma regra prática utilizada para peças com muitas vinculações, é utilizar entre 1,5 a 3 vezes a espessura da chapa.

Nos casos onde não é possível a remoção da raiz, ou em casos onde se pretende uma junta perfeitamente penetrada sem remoção, pode-se utilizar de alguns artifícios para manter o chanfro limpo e a abertura adequada para a operação de soldagem.

Alguns destes recursos são apresentados nas Figura - Recurso utilizado para fixação da peças a soldar e Figura - Dispositivo de pré fixação conhecido como "cachorro" a seguir.

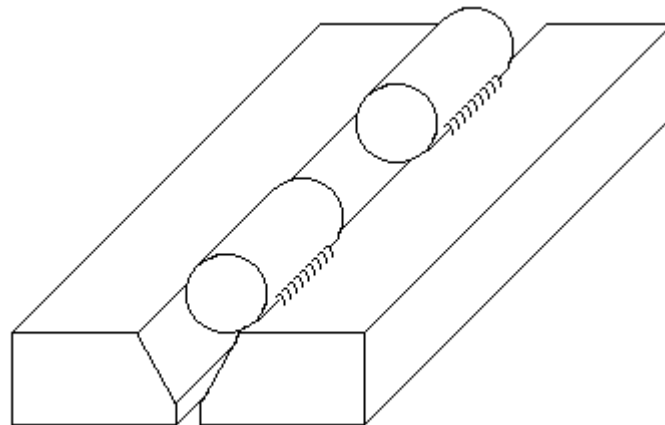


Figura 4 - Recurso utilizado para fixação da peças

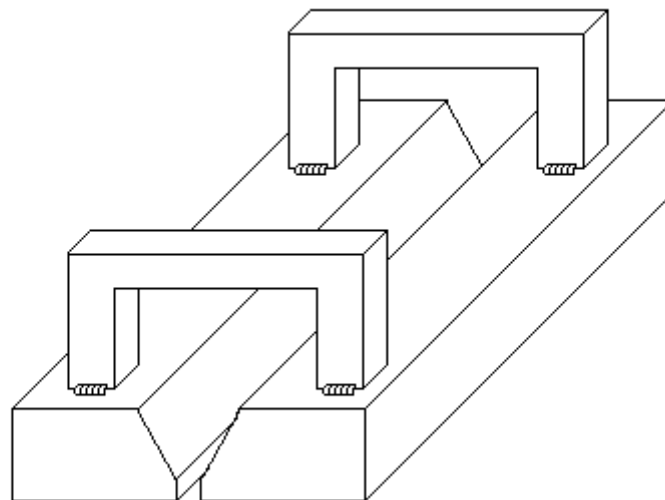


Figura 5 - Dispositivo de pré fixação conhecido como "cachorro"

### Execução da raiz

A folga na montagem é fator determinante para a boa penetração do primeiro passe. Ela é diretamente ligada ao diâmetro do eletrodo utilizado.

Para além deste fator, é importante verificar também a influência da polaridade, sendo que para o primeiro passe, em especial em fundo de chanfro, é recomendado utilizar polaridade direta, ou seja, o eletrodo no polo negativo, pois neste caso, além de termos uma temperatura menor na peça, temos ainda uma convergência do arco elétrico, que do ponto de vista da penetração é bastante benéfica.

### Execução dos passes de enchimento

Para a execução dos passes de enchimento são possíveis três diferentes métodos de trabalho que são descritos à seguir:

#### Enchimento por filetes

Este método é o que introduz o maior tensionamento transversal, e uma maior probabilidade de inclusão de escória quando comparado com os demais métodos. Por outro lado, é o método que permite uma melhoria das características mecânicas, devido sua menor introdução de calor, evitando desta forma o crescimento dos grãos. Por crescimento de grão podemos entender o aspecto metalúrgico que introduz fragilidade na junta. Devido a esta característica, e principalmente, a possibilidade de poder-se utiliza-lo em todas as posições, este é o método mais comumente utilizado. Este método é representado na posição 1 da Figura - Diferentes formas de enchimento na posição vertical ascendente.

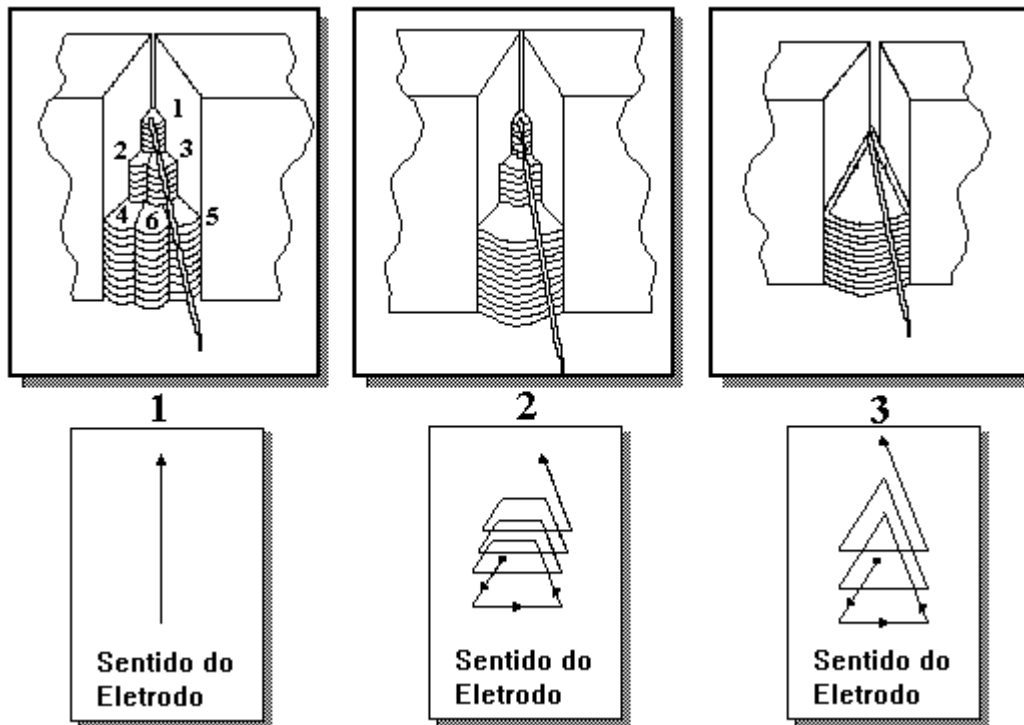


Figura 6 - Diferentes formas de enchimento na posição vertical ascendente

### **Enchimento por passes largos**

Este método é recomendado para eletrodos de grande fluidez, onde torna-se difícil o controle da poça de fusão. Pode ser aplicado em todas as posições com exceção da horizontal.

A técnica de trabalho consiste em imprimir uma oscilação lateral ao eletrodo, normalmente limitada em no máximo 5 vezes o seu diâmetro. Este método é representado na posição 2 da Figura - Diferentes formas de enchimento na posição vertical ascendente.

### **Enchimento por passes triangulares**

Este último método é uma derivação do anterior. Neste, o ciclo do movimento é alterado, assumindo a forma triangular. Com isto temos uma velocidade de deposição ainda maior.

É um método para ser utilizado na posição vertical ascendente, com eletrodos básicos e chapas grossas. É importante destacar que neste método ocorrerá uma diminuição da resistência mecânica da junta. Este método é representado na posição 3 da Figura - Diferentes formas de enchimento na posição vertical ascendente.

### **Características**

Apesar de todo o trabalho do soldador ser voltado para a não execução de defeitos, estes eventualmente vem a ocorrer. Alguns deles são característicos do processo devido a sua própria natureza. Os defeitos e dificuldades mais característicos da soldagem com eletrodos revestidos são comentados à seguir:

### **Dificuldade na abertura do arco**

- Causas predominantes
- Maus contatos no circuito de soldagem
- Soluções práticas

### **Soluções práticas**

- Verificar os circuitos, terminais e a ligação do cabo terra.
- Limpar e reapertar todos os contatos elétricos.

### **Dificuldade em manter o arco aberto**

Não há continuidade na fusão do eletrodo.

- Causas predominantes

Tensão em vazio fornecida pela fonte de soldagem inferior a necessária para a fusão do eletrodo.

### **Soluções práticas**

- Alterar o valor da tensão (para um valor maior) ou utilizar um eletrodo adequado para a tensão.

### **Projeções**

O eletrodo "salpica" formando os conhecidos respingos próximo a região do cordão de solda.

### **Causas predominantes**

- corrente muito elevada
- eletrodo úmido
- má ligação do cabo terra

### **Soluções práticas**

- regular a intensidade de corrente ou utilizar eletrodo de diâmetro maior
- fazer a adequada secagem e conservação dos eletrodos. Ver ítem 2.5
- para este problema, muito comum de ocorrer em corrente contínua, as soluções são: mudar o local de fixação do cabo terra, soldar sempre em direção oposta a este (ou seja afastando-se do cabo terra), e se isto não for possível, utilizar corrente alternada.

### **Aquecimento exagerado do eletrodo**

#### **Causas predominantes**

- intensidade de corrente muito elevada
- arco muito longo

#### **Soluções práticas**

- diminuir a intensidade de corrente e/ou o comprimento de arco

### **Má aparência do cordão de solda**

Superfície rugosa, cordão deformado.



### **Causas predominantes**

- eletrodos úmidos
- má preparação da junta
- metal de base com elevado teor de Carbono

### **Soluções práticas**

- secar e conservar os eletrodos
- modificar a preparação da junta
- trocar o eletrodo para um do tipo básico (preferencialmente) ou rutilico (2ª opção).

### **Porosidades**

Cavidades (faltas de material) nas formas esférica/ vermicular observadas na solda.

### **Causas predominantes**

- chapa com umidade, verniz, tinta, graxa ou outra sujeira qualquer
- metal de base com teores de Carbono e/ou de Silício muito elevado
- eletrodos úmidos
- arco muito longo
- intensidade muito elevada

### **Soluções práticas**

- fazer a secagem e limpeza adequadas antes da operação de soldagem
- mudar o metal de base. Caso não seja possível, mudar o eletrodo para um do tipo básico ou
- aumentar a temperatura de pré-aquecimento
- o mesmo que o item "a" especialmente no caso de eletrodos básico a mesma solução dada para o item "c"
- diminuir ligeiramente o valor da corrente de soldagem principalmente se o eletrodo utilizado é do tipo rutilico.

### **Mordeduras**

Sulcos regularmente repartidos ao lado do cordão de solda, diminuem a espessura da ligação e criam pontos de ruptura.

### **Causas predominantes**

- intensidade de corrente muito elevada
- chapas muito oxidadas
- balanceamento do eletrodo inadequado, permanecendo tempo demais nos cantos.

### **Soluções práticas**

- utilizar intensidade de corrente adequada
- executar limpeza e preparação adequadas
- executar o balanço adequado

Além disso, ter sempre em mente que uma velocidade de soldagem muito elevada favorece a formação deste defeito devido a não haver tempo suficiente para a adequada deposição de material

### Falta de penetração

**A soldagem não é contínua na raiz.**

#### Causas predominantes

- má preparação de junta (afastamento insuficiente ou ângulo do chanfro insuficiente)
- eletrodo de diâmetro muito grande
- intensidade de corrente muito baixa

#### Soluções práticas

- utilizar uma preparação de junta adequada
- utilizar um eletrodo de diâmetro menor
- utilizar intensidade de corrente adequada

### Inclusão da escória

A escória fica aprisionada entre os cordões da solda.

#### Causas predominantes

- chapas oxidadas
- intensidade de corrente muito baixa
- má repartição dos cordões
- falta ou inadequada limpeza entre os cordões

#### Soluções práticas

- executar limpeza e preparação adequadas
- utilizar intensidade de corrente adequada
- planejar uma sequência adequada para dividir os cordões
- fazer uma adequada limpeza entre os cordões de solda

### Cordão muito abaulado ou oco

#### Causas predominantes

- Velocidade de soldagem e intensidade de corrente inadequadas

#### Soluções práticas

- Fazer variar os dois parâmetros

### Trincas no cordão de solda

Trincas formam-se no cordão de solda durante o resfriamento, ou seja, devido ao efeito das contrações.

### **Causas predominantes**

**Podem ser diversas, algumas para exemplificar:**

- aço muito duro (% de Carbono elevada)
- espessura muito elevada e peça soldada sem pré-aquecimento
- falta de penetração ou secção do cordão de solda insuficiente
- temperatura ambiente muito baixa
- eletrodos úmido

### **Soluções práticas**

- trocar o material ou soldar com pré-aquecimento
- pré aquecer caso utilizar material de base de elevada espessura
- executar o cordão da maneira adequada
- resfriar a peça lentamente (mantas, resfriamento no forno, etc.)
- secar e conservar os eletrodos

### **Trincas no metal de base**

Trincas longitudinais à solda ou propagando-se pela chapa

### **Causas predominantes**

- má soldabilidade do aço
- presença de elementos indesejáveis na composição do aço como por exemplo Carbono, Fósforo ou Enxofre.

### **Soluções práticas**

Caso de difícil solução, tirando a óbvia substituição do metal de base as opções são:

- pré aquecer caso isto não tenha sido feito
- aumentar a temperatura de pré aquecimento
- dar preferência para eletrodos do tipo básico
- modificar a sequência de soldagem para diminuir o efeito das contrações

**Outras informações**

**Bibliografia**

MARQUES, P. V. Tecnologia da Soldagem

Universidade Federal de Minas Gerais - 1ª edição 1991

SAF Guia do soldador de soldadura manual

SAF - Soudure Autogene Française 1ª edição 1981

IBQN Soldagem I - Processos de Soldagem 1987  
QUITES, A.

Tecnologia da Soldagem a arco voltagem 1979

FATEC Processos Usuais de Soldagem II 1989

AWS Welding Handbook eight edition volume