



CEFET-PR

DEPARTAMENTO ACADÊMICO DE MECÂNICA APOSTILA DE METROLOGIA

TOLERÂNCIAS GEOMÉTRICAS - EXERCÍCIOS

Cid Vicentini Silveira
2005

1 OBJETIVO DESTE CAPÍTULO

Interpretar especificações técnicas de tolerâncias geométricas.

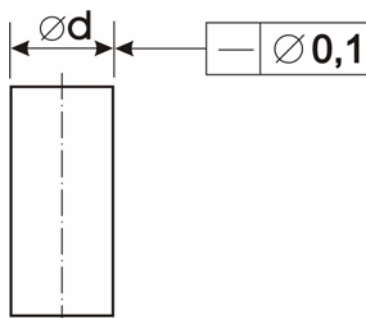
Obs.: somente uma correta interpretação do desenho permite a escolha do procedimento e do equipamento mais adequados para a medição.

2 EXERCÍCIOS

Para cada um dos 24 exercícios propostos, a equipe deve responder as seguintes questões:

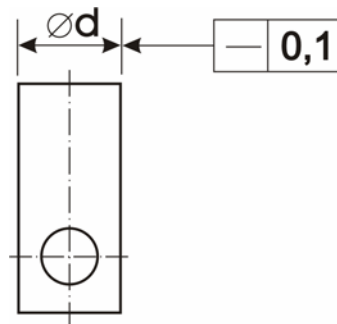
- 1) Descrever a tolerância geométrica (nome e tipo);
- 2) Descrever o elemento de referência;
- 3) Descrever o elemento tolerado;
- 4) Descrever o campo de tolerância.

EXEMPLO 01



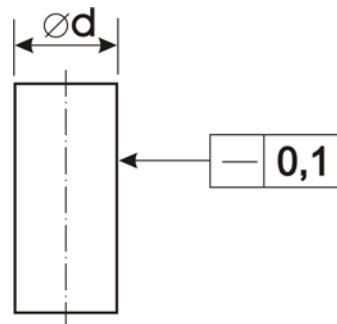
1-
2-
3-
4-

EXEMPLO 02



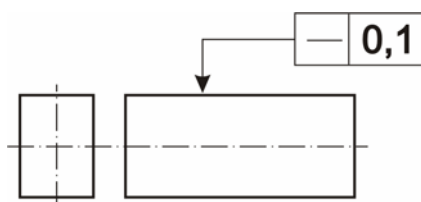
1-
2-
3-
4-

EXEMPLO 03



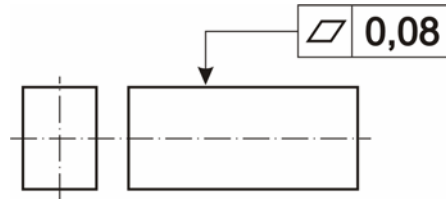
1-
2-
3-
4-

EXEMPLO 04



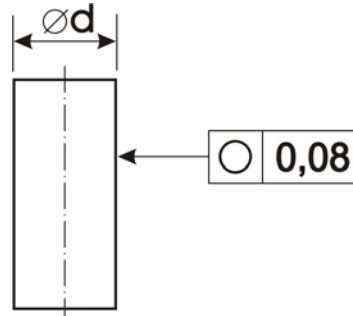
1-
2-
3-
4-

EXEMPLO 05



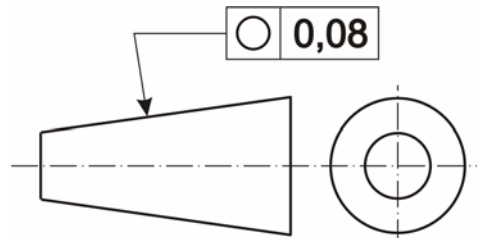
1-
2-
3-
4-

EXEMPLO 06



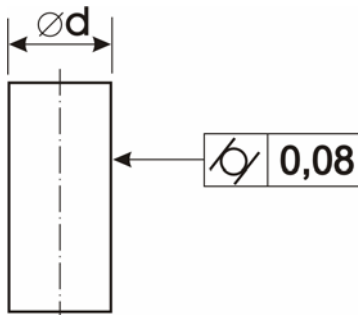
1-
2-
3-
4-

EXEMPLO 07



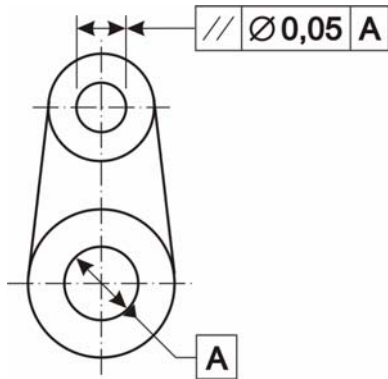
1-
2-
3-
4-

EXEMPLO 08



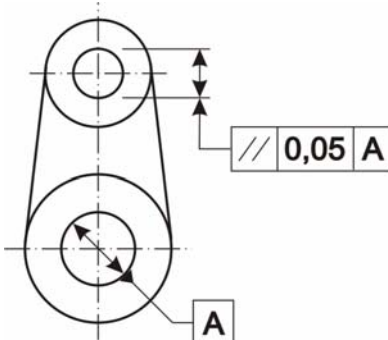
1-
2-
3-
4-

EXEMPLO 09



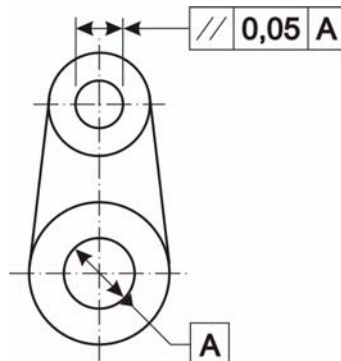
1-
2-
3-
4-

EXEMPLO 10



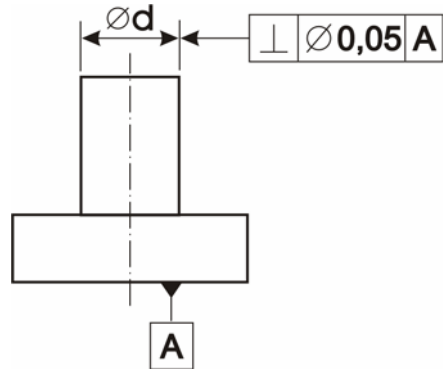
1-
2-
3-
4-

EXEMPLO 11



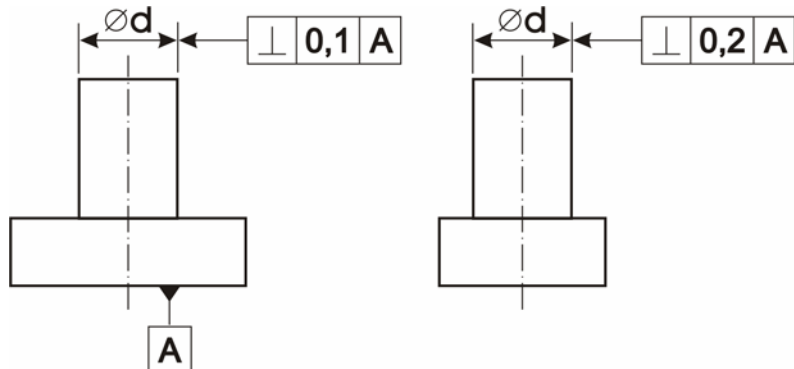
1-
2-
3-
4-

EXEMPLO 12



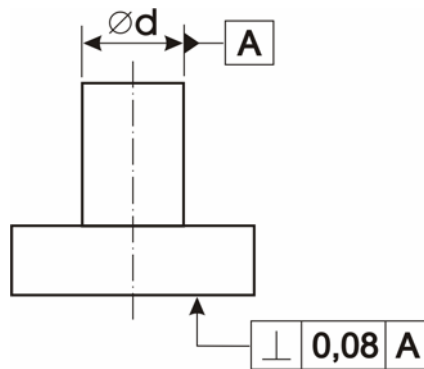
1-
2-
3-
4-

EXEMPLO 13



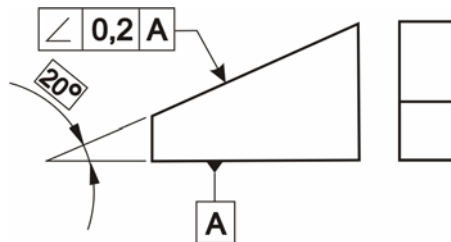
1-
2-
3-
4-

EXEMPLO 14



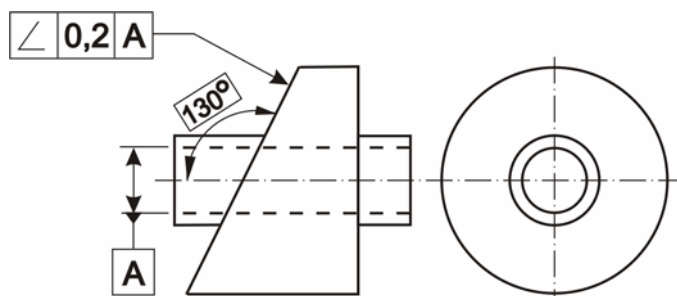
1-
2-
3-
4-

EXEMPLO 15



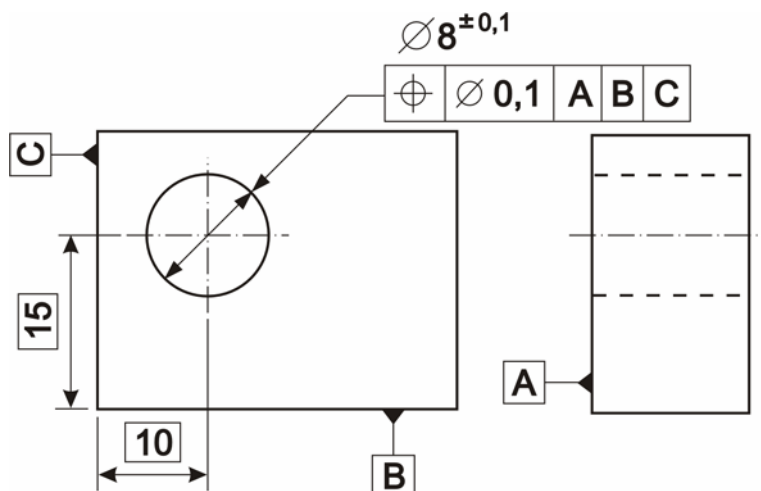
1-
2-
3-
4-

EXEMPLO 16



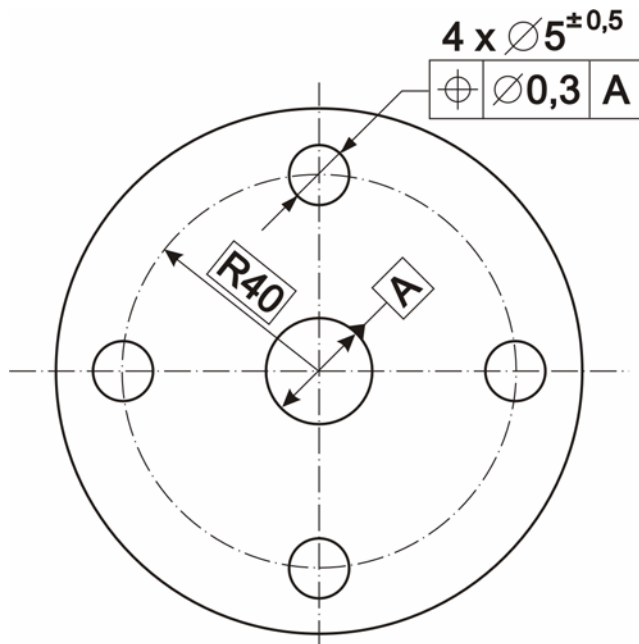
1-
2-
3-
4-

EXEMPLO 17



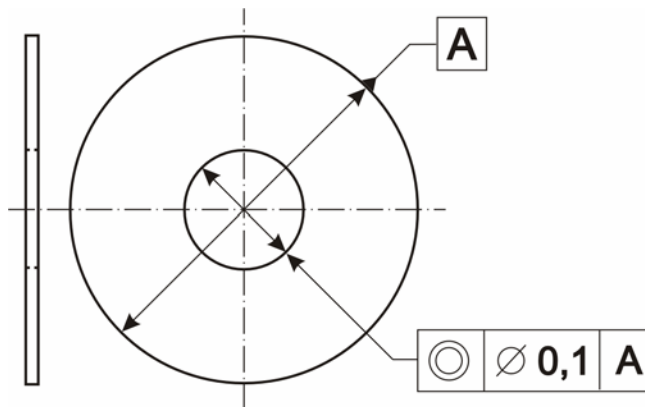
1-
2-
3-
4-

EXEMPLO 18



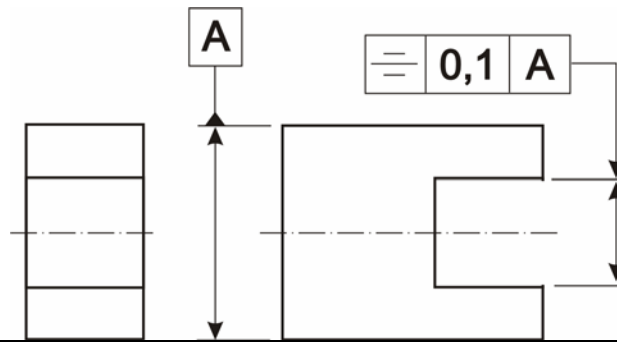
1-
2-
3-
4-

EXEMPLO 19



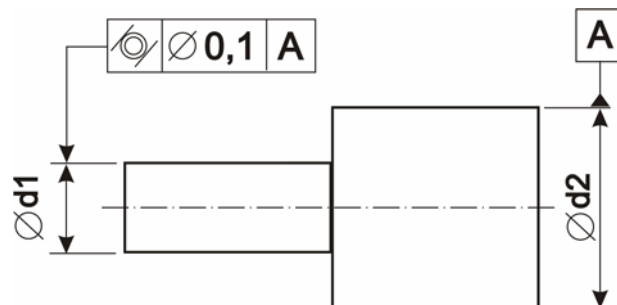
1-
2-
3-
4-

EXEMPLO 20



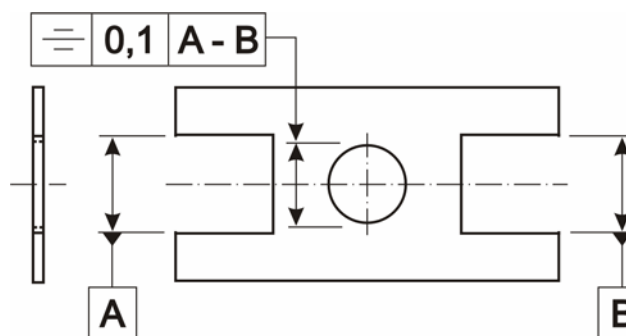
1-
2-
3-
4-

EXEMPLO 21



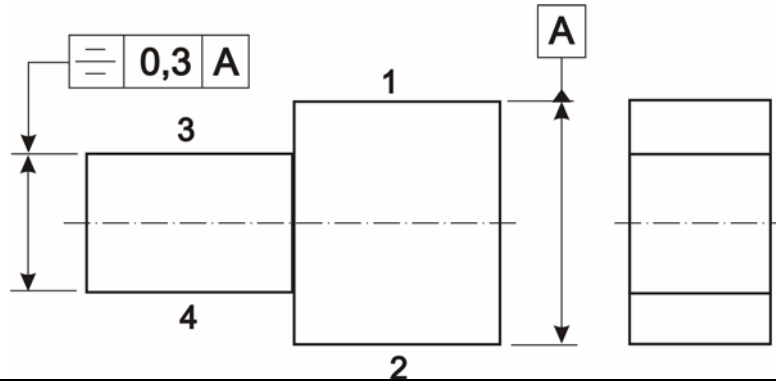
1-
2-
3-
4-

EXEMPLO 22



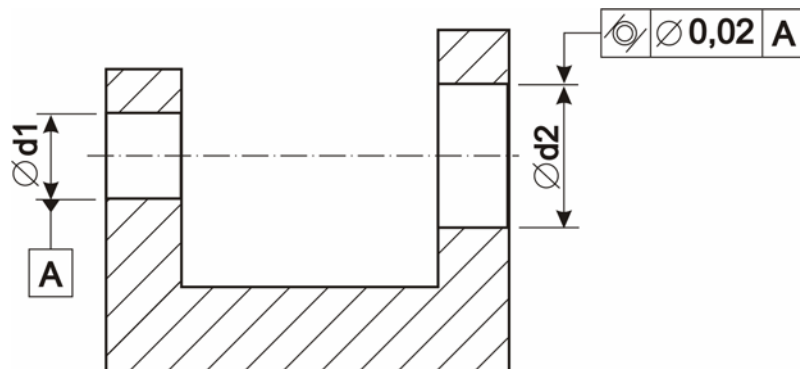
1-
2-
3-
4-

EXEMPLO 23



1-
2-
3-
4-

EXEMPLO 24



1-
2-
3-
4-