

# ATERRAMENTO ELÉTRICO



 **PROCOBRE**

# ÍNDICE

<b>1. O</b> que é um aterramento elétrico?	<b>2</b>
<b>2. Os</b> objetivos do aterramento do sistema	<b>3</b>
<b>3. Por</b> que deve-se preferir os sistemas aterrados?	<b>3</b>
<b>4. Funções</b> básicas dos sistemas de aterramento	<b>4</b>
<b>5. Alguns</b> conceitos importantes sobre aterramento	<b>6</b>
<b>6. Ligação</b> à terra	<b>9</b>
<b>7. Eletrodos</b> de aterramento	<b>11</b>
<b>8. Aterramento</b> e corrosão	<b>13</b>
<b>9. O</b> aterramento e os diversos sistemas de proteção	<b>15</b>
<b>10. O</b> aterramento único das instalações elétricas	<b>36</b>
<b>11. Bibliografia</b>	<b>39</b>

# 1. O que é um aterramento elétrico?

O termo aterramento se refere à terra propriamente dita ou a uma grande massa que se utiliza em seu lugar. Quando falamos que algo está "aterrado", queremos dizer então que, pelo menos, um de seus elementos está propositalmente ligado à terra.

Em geral, os sistemas elétricos não precisam estar ligados à terra para funcionarem e, de fato, nem todos os sistemas elétricos são aterrados. Mas, nos sistemas elétricos, quando designamos as tensões, geralmente, elas são referidas à terra. Dessa forma, a terra representa um ponto de referência (ou um ponto de potencial zero) ao qual todas as outras tensões são referidas. De fato, como um equipamento computadorizado se comunica com outros equipamentos, uma tensão de referência "zero" é crítica para a sua operação apropriada.

A terra, portanto, é uma boa escolha como ponto de referência zero, uma vez que ela nos circunda em todos os lugares. Quando alguém está de pé em contato com a terra, seu corpo está aproximadamente no potencial da terra. Se a estrutura metálica de uma edificação está aterrada, então todos os seus componentes metálicos estão aproximadamente no potencial de terra.

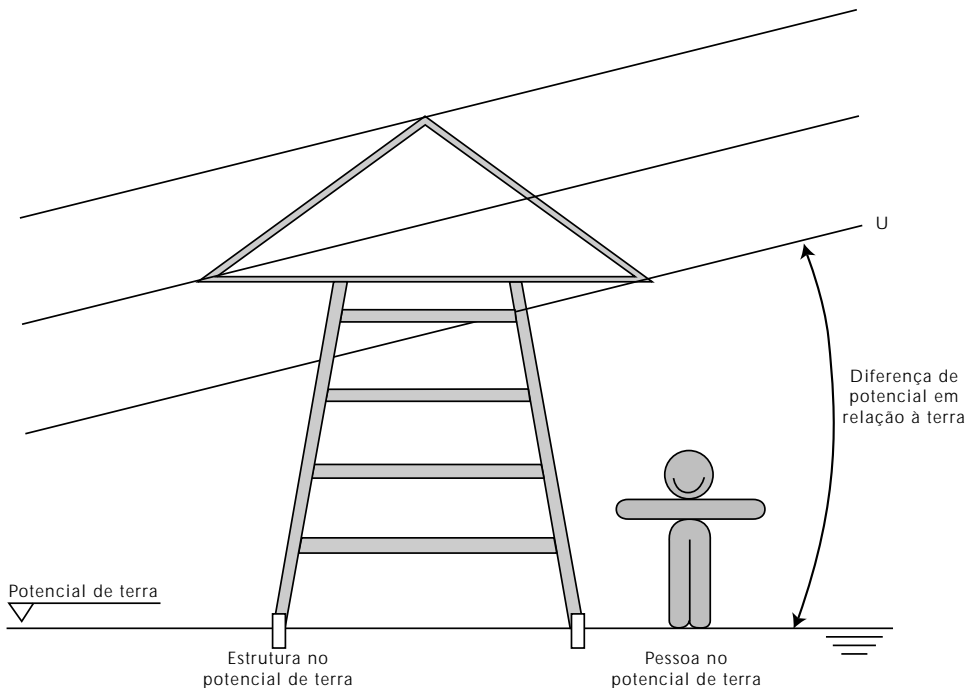


Figura 1

## 2. Os objetivos do aterramento do sistema

Aterrar o sistema, ou seja, ligar intencionalmente um condutor fase ou, o que é mais comum, o neutro à terra, tem por objetivo controlar a tensão em relação à terra dentro de limites previsíveis. Esse aterramento também fornece um caminho para a circulação de corrente que irá permitir a detecção de uma ligação indesejada entre os condutores vivos e a terra. Isso provocará a operação de dispositivos automáticos que removerão a tensão nesses condutores.

O controle dessas tensões em relação à terra limita o esforço de tensão na isolamento dos condutores, diminui as interferências eletromagnéticas e permite a redução dos perigos de choque para as pessoas que poderiam entrar em contato com os condutores vivos.

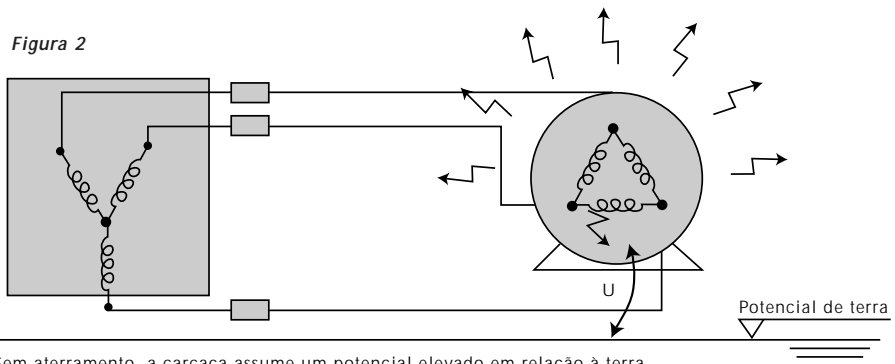
## 3. Por que deve-se preferir os sistemas aterrados?

O primeiro objetivo do aterramento dos sistemas elétricos é proteger as pessoas e o patrimônio contra uma falta (curto-circuito) na instalação. Em termos simples, se uma das três fases de um sistema não aterrado entrar em contato com a terra, intencionalmente ou não, nada acontece. Nenhum disjuntor desliga o circuito, nenhum equipamento pára de funcionar. Os sistemas não aterrados foram muito populares nas instalações industriais na primeira metade do século 20, precisamente porque as cargas acionadas por motores, que eram muito comuns na época, não parariam simplesmente por causa de um curto-circuito fase-terra.

No entanto, uma consequência desse tipo de sistema é que é possível energizar a carcaça metálica de um equipamento com um potencial mais elevado do que o da terra, colocando as pessoas que tocarem o equipamento e um componente aterrado da estrutura simultaneamente, em condições de choque.

O segundo objetivo de um sistema de aterramento é oferecer um caminho seguro, controlado e de baixa impedância em direção à terra para as correntes induzidas por descargas atmosféricas.

Figura 2



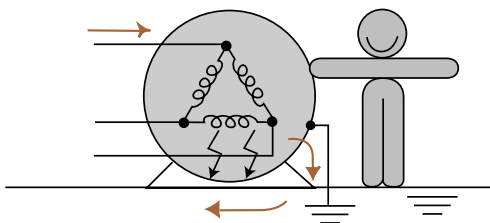
Sem aterramento, a carcaça assume um potencial elevado em relação à terra

## 4. Funções básicas dos sistemas de aterramento

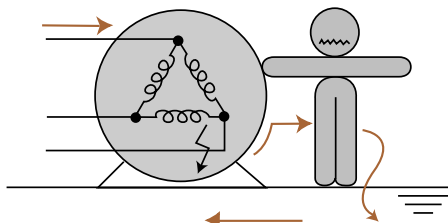
Podemos resumir as funções de um sistema de aterramento nos seguintes tópicos:

### 4.1 - Segurança pessoal

A conexão dos equipamentos elétricos ao sistema de aterramento deve permitir que, caso ocorra uma falha na isolamento dos equipamentos, a corrente de falta passe através do condutor de aterramento ao invés de percorrer o corpo de uma pessoa que eventualmente esteja tocando o equipamento.



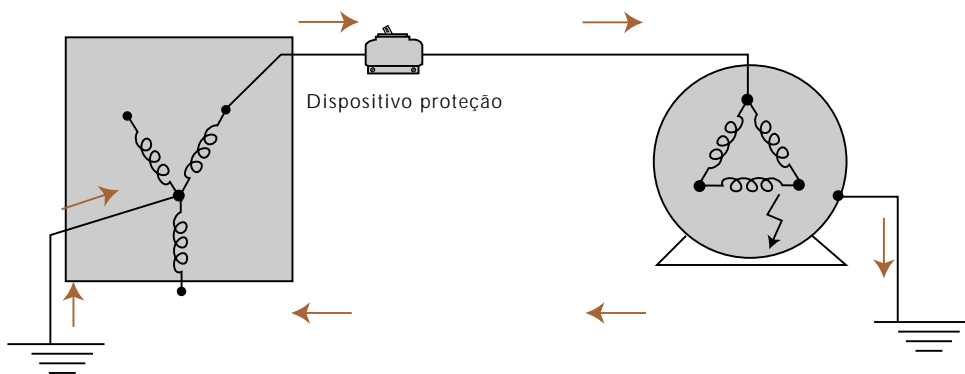
**Figura 3A** - Com aterramento, a corrente praticamente não circula pelo corpo.



**Figura 3B** - Sem aterramento, o único caminho é o corpo.

### 4.2 - Desligamento automático

O sistema de aterramento deve oferecer um percurso de baixa impedância de retorno para a terra da corrente de falta, permitindo, assim, que haja a operação automática, rápida e segura do sistema de proteção.



**Figura 4**

### 4.3 - Controle de tensões

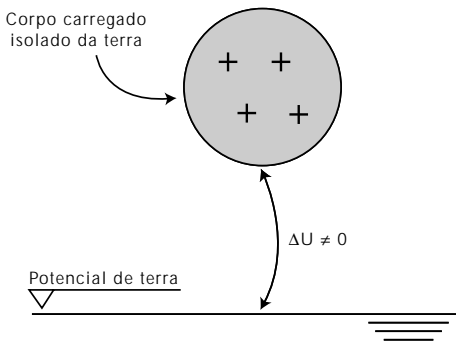
O aterramento permite um controle das tensões desenvolvidas no solo (passo, toque e transferida) quando um curto-circuito fase-terra retorna pela terra para a fonte próxima ou quando da ocorrência de uma descarga atmosférica no local.

### 4.4 - Transitórios

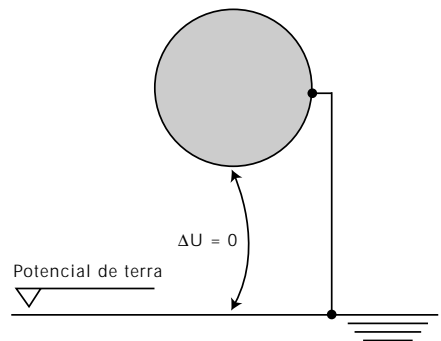
O sistema de aterramento estabiliza a tensão durante transitórios no sistema elétrico provocados por faltas para a terra, chaveamentos, etc, de tal forma que não apareçam sobretensões perigosas durante esses períodos que possam provocar a ruptura da isolamento dos equipamentos elétricos.

### 4.5 - Cargas estáticas

O aterramento deve escoar cargas estáticas acumuladas em estruturas, suportes e carcaças dos equipamentos em geral.



**Figura 5A** - Corpo (estruturas, suportes, carcaças, etc.) isolado da terra, com carga acumulada.



**Figura 5B** - Corpo ligado à terra.

## 4.6 - Equipamentos eletrônicos

Especificamente para os sistemas eletrônicos, o aterramento deve fornecer um plano de referência quieto, sem perturbações, de tal modo que eles possam operar satisfatoriamente tanto em altas quanto em baixas frequências.

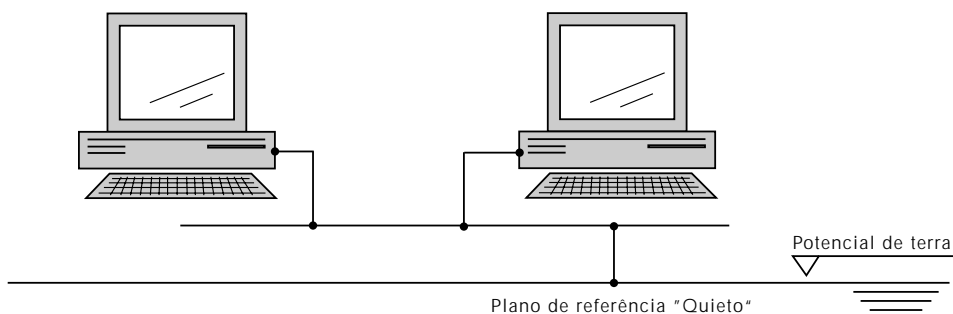


Figura 6

# 5. Alguns conceitos importantes sobre aterramento

## 5.1 - Tensão de contato

É a tensão que pode aparecer acidentalmente, quando da falha de isolamento, entre duas partes simultaneamente acessíveis.

## 5.2 - Tensão de toque

Se uma pessoa toca um equipamento sujeito a uma tensão de contato, pode ser estabelecida uma tensão entre mãos e pés, chamada de tensão de toque.

Em consequência, poderemos ter a passagem de uma corrente elétrica pelo braço, tronco e pernas, cuja duração e intensidade poderão provocar fibrilação cardíaca, queimaduras ou outras lesões graves ao organismo.

### 5.3 - Tensão de passo

Quando uma corrente elétrica é descarregada para o solo, ocorre uma elevação do potencial em torno do eletrodo de aterramento, formando-se um gradiente (distribuição) de queda de tensão, cujo ponto máximo está junto ao eletrodo e o ponto mínimo muito afastado dele. Se uma pessoa estiver em pé em qualquer ponto dentro da região onde há essa distribuição de potencial, entre seus pés haverá uma diferença de potencial, chamada de tensão de passo, a qual é geralmente definida para uma distância entre pés de 1 metro.

Consequentemente, poderá haver a circulação de uma corrente através das duas pernas, geralmente de menor valor do que aquele no caso da tensão de toque, porém ainda assim desagradável e que deve ser evitada.

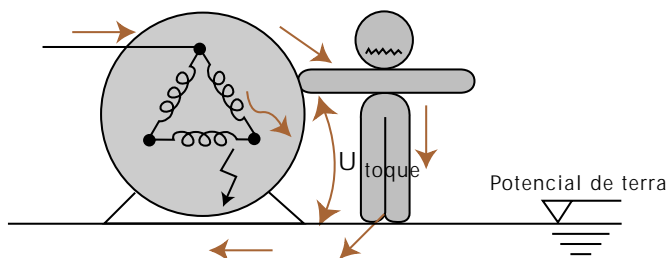


Figura 7A - Tensão de toque.

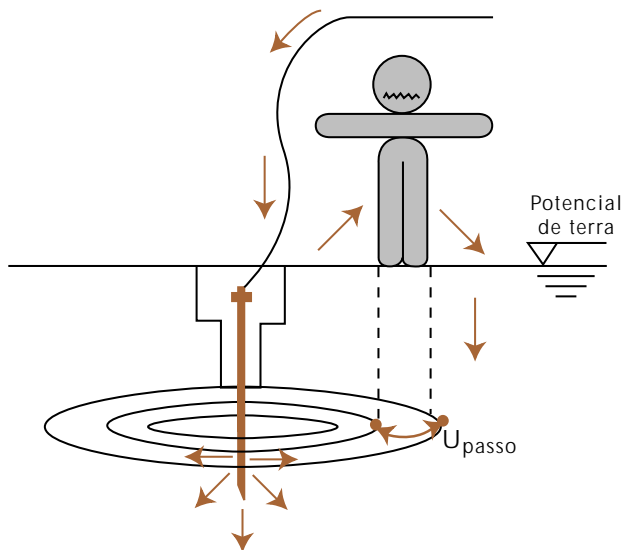


Figura 7B - Tensão de passo.



## 5.4 - Ruído de modo comum

Quando todos os condutores de um sistema de sinal ou de força possuem uma diferença de potencial idêntica em relação a uma referência, essa tensão é chamada de tensão ou sinal de modo comum. Se essa tensão não é desejada, é geralmente chamada de ruído.

Essa referência normalmente é a terra ou a carcaça do equipamento, que podem também estar no mesmo potencial. Os equipamentos eletrônicos frequentemente apresentam uma sensibilidade aguçada em relação aos ruídos de modo comum entre os condutores de alimentação (força) e a terra, que podem afetar tanto os sinais analógicos como os digitais.

O ruído de modo comum ocorre quando existe uma diferença de potencial entre o terra ao qual a fonte de energia se refere e o terra ao qual o equipamento se refere. Há sempre um acoplamento resistivo ou capacitivo entre os circuitos internos do equipamento e sua carcaça. A diferença de potencial pode ser criada quando circula uma corrente pelo condutor de proteção ou pela terra, entre a carcaça do equipamento e o aterramento da fonte de alimentação.

Pela terra circulam muitas correntes parasitas, causando pequenas diferenças de potencial entre pontos. Essas correntes podem ser de frequências diferentes da industrial (60 Hz) ou, mesmo se forem de frequência industrial, podem conter harmônicas ou transitórios devidos a chaveamentos, manobras e outros fenômenos. Portanto, se a carcaça do equipamento estiver ligada à terra, qualquer potencial que se estabeleça entre essa ligação e o ponto de aterramento do sistema pode ser acoplado no interior do circuito eletrônico.

A carcaça do equipamento pode ser mantida no mesmo potencial do terra do sistema se o condutor de proteção do equipamento for de baixa impedância e não estiver ligado à terra em nenhum ponto, exceto no ponto de aterramento da alimentação, assim chamado de "aterramento de ponto único". A diferença de potencial entre os pontos de aterramento da fonte e do equipamento não deve ser suficiente para causar choques nas pessoas e não deve possibilitar o acoplamento resistivo ou capacitivo em uma intensidade tal que possa criar um ruído indesejado.

A ligação do aterramento do equipamento a um eletrodo que seja física e eletricamente separado dos eletrodos de aterramento do sistema elétrico e da estrutura da edificação provocará, inevitavelmente, um ruído de modo comum. A intensidade desse ruído pode ser destrutiva para o equipamento e perigosa para as pessoas, uma vez que uma falta no sistema elétrico pode elevar o potencial do sistema ou da estrutura centenas ou milhares de volts acima da referência de terra.

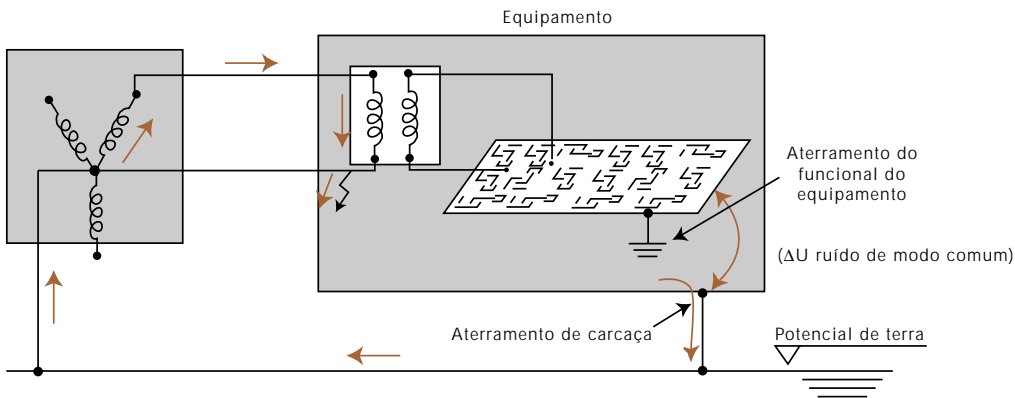


Figura 8

## 5.5 - Potencial transferido

O termo potencial de terra transferido refere-se à tensão em relação à terra que surgirá nos condutores em consequência do eletrodo de aterramento do sistema de alimentação estar acima do potencial de terra normal. As maiores tensões transferidas ocorrem geralmente pelas correntes de falta à retornando à fonte via terra.

Os potenciais de transferência podem ser diminuídos se a resistência (ou impedância) de terra for reduzida ao menor valor possível. A isolação dos equipamentos de baixa tensão em locais onde há potenciais diferentes em relação à terra pode ser obtida pelo emprego de dispositivos que rejeitam tensões de modo comum, como transformadores de separação ou links em fibras ópticas.

## 6. Ligação à terra

O sistema elétrico de uma aeronave em vôo possui um terminal de aterramento, condutores de aterramento, etc., sem, no entanto, haver "terra" no local. Para uma pessoa trabalhando no décimo andar de um edifício que possua a sua estrutura metálica aterrada, qual é o valor do potencial da terra (no nível do solo) não tem o menor significado. Se ela for transportada para o térreo, onde o piso tem contato direto com o solo, então a terra se torna a sua referência mais apropriada para a qual uma tensão de toque ou de passo deve ser referenciada.

Dessa forma, o terra de referência a ser utilizado para expressar as intensidades da tensão pode ser, às vezes, a terra mas, em outros casos, pode ser um condutor metálico de aterramento. Em certas ocasiões, o potencial de terra pode ser muito diferente daquele do condutor de aterramento. Sendo assim, é muito importante que as tensões de toque e passo sejam expressas em relação ao terra de referência mais apropriado.

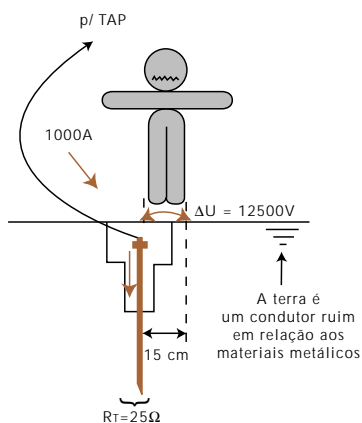
A terra em si é um condutor elétrico muito ruim, cuja resistividade é da ordem de um bilhão de vezes maior do que a de um condutor de cobre. A resistência de aterramento pode ser imaginada como sendo a soma de várias resistências em série, cada uma relativa a uma camada cilíndrica de terra. Na prática, metade da resistência total de aterramento concentra-se na vizinhança imediata (15cm) do eletrodo de aterramento. Imagine uma resistência de aterramento de  $25\Omega$  e uma corrente de 1000A fluindo por ela.

Temos então, entre o ponto de injeção da corrente no solo e 15cm dela uma diferença de potencial de 12500V ( $25\Omega / 2 \times 1000A$ ). Uma pessoa em pé nessa região, estará submetida a essa tensão de passo (figura 9A). A colocação de uma malha metálica aterrada nessa região, à qual estejam ligadas todas as carcaças metálicas, assegurará uma equipotencialidade e afastará a possibilidade da ocorrência de uma tensão de passo (ou de toque) perigosa (figura 9B).

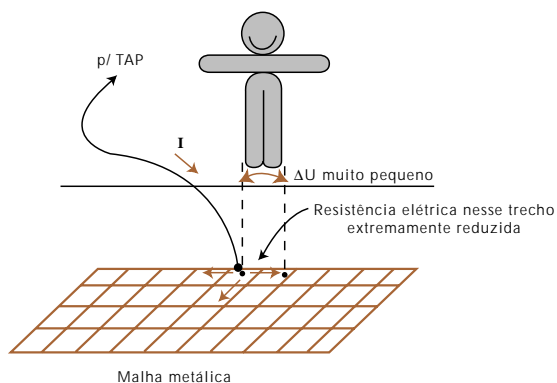
O objetivo mais amplo de um sistema de aterramento é o de se obter, o mais possível, uma condição de diferença de potencial zero (chamada de equipotencialidade) entre os condutores de proteção dos equipamentos, as carcaças dos equipamentos, os condutos metálicos e todas as demais massas condutoras da edificação, incluindo as suas ferragens estruturais e tubulações metálicas. Para qualquer pessoa dentro da edificação, mesmo se houver um aumento do potencial dos elementos mencionados em relação ao potencial de terra, não haverá o risco de choque elétrico, uma vez que todos os elementos estarão referidos ao mesmo potencial.

Os condutores de aterramento devem ser instalados próximos aos condutores vivos dos circuitos e não devem ser percorridos por correntes de carga normais da instalação.

Com isso, eles irão manter a diferença de potencial zero desejada entre os diversos equipamentos. Apenas quando da ocorrência de uma falta é que irá circular uma corrente pelos condutores de aterramento, ocasião em que serão observadas diferenças de potencial no sistema.



**Figura 9A** - Tensão desenvolvida na vizinhança de um eletrodo de aterramento.



**Figura 9B**

## 7. Eletrodos de aterramento

### 7.1 - Tipos de eletrodos

Basicamente, os eletrodos de aterramento podem ser divididos em alguns tipos, a saber:

#### a) Eletrodos existentes (naturais)

Prédios com estruturas metálicas são normalmente fixados por meio de longos parafusos a seus pés nas fundações de concreto. Esses parafusos engastados no concreto servem como eletrodos, enquanto que a estrutura metálica funciona como condutor de aterramento.

Na utilização desse sistema, deve-se assegurar que haja uma perfeita continuidade entre todas as partes metálicas (verifica-se a resistência de aterramento). Também deve ser realizada a ligação equipotencial entre as partes metálicas que, eventualmente, possam estar desconectadas da estrutura principal;

#### b) Eletrodos fabricados

Normalmente são hastes de aterramento. Quando o solo permite, geralmente, é mais satisfatório o uso de poucas hastes profundas do que muitas hastes curtas;

#### c) Eletrodos encapsulados em concreto

O concreto em contato com o solo é um meio semicondutor com resistividade da ordem de  $3000\Omega\text{cm}$  a  $20^\circ\text{C}$ , muito melhor do que o solo propriamente dito. Dessa forma, a utilização dos próprios ferros da armadura da edificação, colocados no interior do concreto das fundações, representa uma solução pronta e de ótimos resultados.

Qualquer que seja o tipo de fundação, deve-se assegurar a interligação entre os ferros das diversas sapatas, formando assim um anel. Esse interligação pode ser feita com o próprio ferro da estrutura, embutido em concreto ou por meio do uso de cabo cobre.

A resistência de aterramento total obtida com o uso da ferragem da estrutura ligada em anel é muito baixa, geralmente menor do que  $1\Omega$  e, frequentemente, ao redor de  $0,25\Omega$ .

Observe-se que apenas os ferros da periferia da edificação são efetivos, sendo muito pequena a contribuição da estrutura interna.

#### d) Outros eletrodos

Quando o terreno é muito rochoso ou arenoso, o solo tende a ser muito seco e de alta resistividade.

Caso não seja viável o uso das fundações como eletrodo de aterramento, fitas metálicas ou cabos enterrados são soluções adequadas técnica e economicamente. A profundidade de instalação desses eletrodos, assim como as suas dimensões, influenciam muito pouco na resistência de aterramento final.

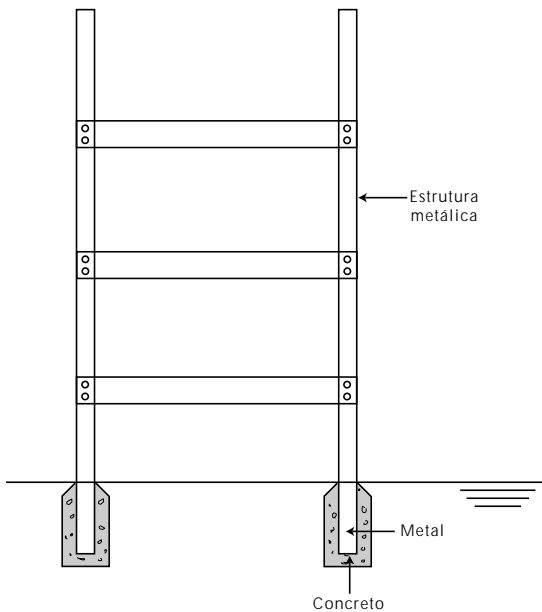


Figura 10A - Eletrodos naturais.

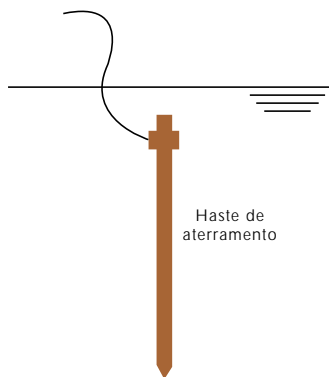


Figura 10B - Eletrodo fabricado.

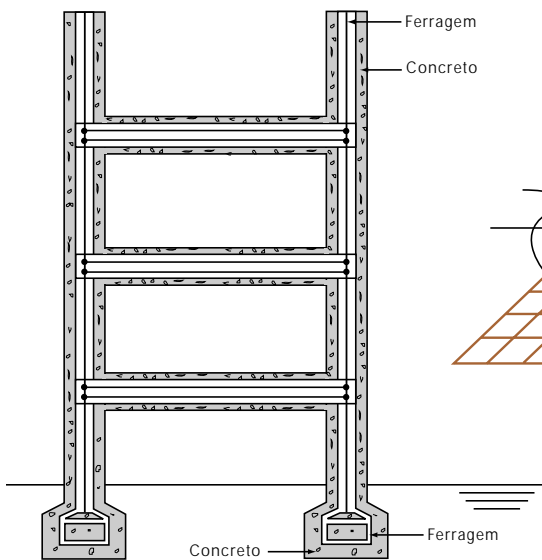


Figura 10C - Eletrodos encapsulados em concreto.

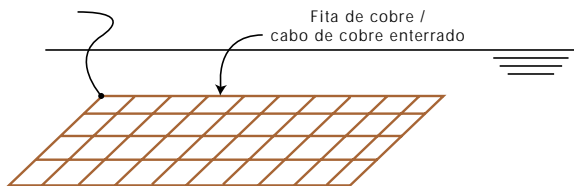


Figura 10D - Outros eletrodos.

## 7.2 - Conexões aos eletrodos

As conexões dos condutores de aterramento aos eletrodos são realizadas genericamente por três sistemas:

### a) Dispositivos mecânicos

São facilmente encontrados, simples de instalar e podem ser desconectados para efeitos de medição de resistência de aterramento. Apresentam um desempenho histórico satisfatório. Apesar de apresentarem, às vezes, problemas de corrosão, se devidamente protegidas, essas conexões podem desempenhar um bom papel. Recomenda-se que tais conexões estejam sempre acessíveis para inspeção e manutenção;

### b) Solda exotérmica

Esse método realiza uma conexão permanente e praticamente elimina a resistência de contato e os problemas de corrosão, sendo ideal para as ligações diretamente no solo. Requer o emprego de mão-de-obra especializada e não pode ser utilizada em locais onde haja a presença de misturas explosivas;

### c) Conexões por compressão

É fácil de instalar, apresenta uma baixa resistência de contato, porém não podem ser desconectados para as medições de resistência de aterramento.

## 8. Aterramento e corrosão

O cobre, usualmente utilizado nos aterramentos, pode apresentar sérios efeitos de corrosão na presença das estruturas de ferro ou aço que estão eletricamente conectadas a ele, conforme indicado na figura 11. O problema é a corrosão galvânica, que acontece quando dois metais diferentes, imersos em um meio apropriado (eletrólito), formam uma pilha. A posição relativa de cada metal na série eletromotiva (tabela 1) determina a diferença de potencial presente entre os dois metais e que é a responsável pela circulação de uma corrente que sai do aço (ânodo), vai para o solo e entra no cobre (cátodo). No caso em questão, o potencial do ferro é + 0,04V e do cobre - 0,34V, o que resulta em uma tensão entre ambos de 0,38V.

A título de ordem de grandeza, uma corrente contínua de 1A, circulando durante um ano, irá corroer 10kg de aço, 11kg de cobre, 35kg de chumbo ou 13kg de zinco!

A diferença de potencial entre dois metais irá influir na intensidade de corrente elétrica que circulará entre ambos. A resistência da terra (que funciona como o eletrólito da pilha) é que limita o fluxo de corrente. Portanto, solos com baixa resistividade podem resultar em altas correntes, propiciando elevada corrosão galvânica.

Os metais com valores positivos na tabela 1 irão ser corroídos (ânodos), enquanto que aqueles com valores negativos estarão protegidos e não apresentarão corrosão (cátodos). Assim, quando ferro e cobre estão próximos, o primeiro sofrerá corrosão.

Deve-se notar que barras de ferros embutidas em concreto (como no caso das fundações das edificações) têm aproximadamente o mesmo potencial que o do cobre, significando que, praticamente, não sofrerão os efeitos de corrosão. O uso da solda exotérmica nas conexões enterradas cobre-ferro (ou aço) também garante a proteção contra corrosão entre os dois metais.

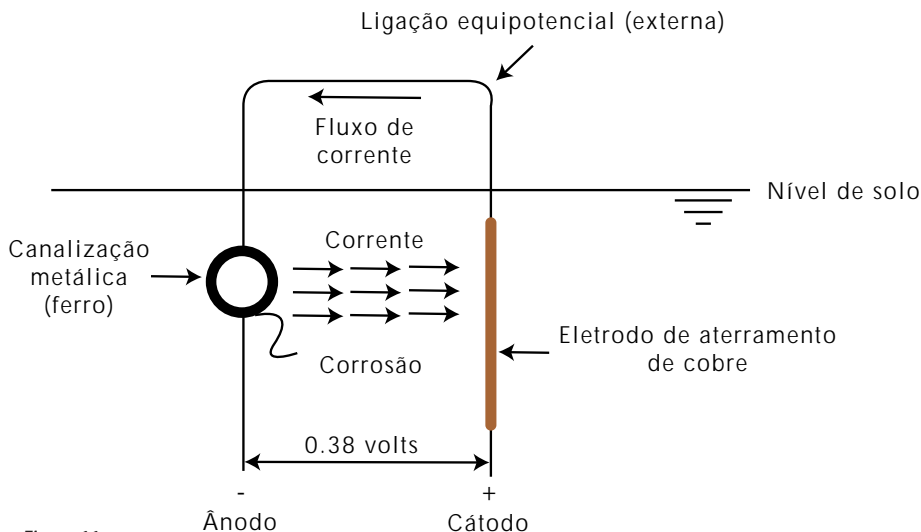


Figura 11

TABELA 1 - SÉRIE ELETROMOTIVA DOS METAIS

Metal	Potencial (V)	
Bário	2,90	Extremidade Anódica (Básica)
Cálcio	2,87	
Sódio	2,71	
Magnésio	2,40	
Alumínio	1,70	
Zinco	0,76	
Níquel	0,23	
Chumbo	0,12	
Ferro	0,04	
Hidrogênio	0,00	
Bismuto	-0,23	
Cobre	-0,34	
Prata	-0,80	
Mercúrio	-0,80	
Ouro	-1,50	Extremidade Catódica (Nobre)

Vale lembrar que os problemas de corrosão são de considerável importância apenas nos sistemas em corrente contínua, como no caso de transportes (trens, metrô), onde há retornos de correntes pelos trilhos, o que acentua o fenômeno de corrosão.

## 9. O aterramento e os diversos sistemas de proteção

Conforme mencionado no item 4, o aterramento está presente em diversos sistemas de proteção dentro de uma instalação elétrica: proteção contra choques, contra descargas atmosféricas, contra sobretensões, proteção de linhas de sinais e de equipamentos eletrônicos e proteções contra descargas eletrostáticas.

Normalmente, estuda-se cada proteção mencionada separadamente, o que leva, em alguns casos, a imaginar que tratam-se de sistemas completamente separados de proteção. Isso não é verdade. Para efeito de compreensão, é conveniente separar os casos, porém, na execução dos sistemas, o que existe é um único aterramento.

Dessa forma, veremos a seguir os principais aspectos de cada item e, no final, iremos reuni-los em um só aterramento.

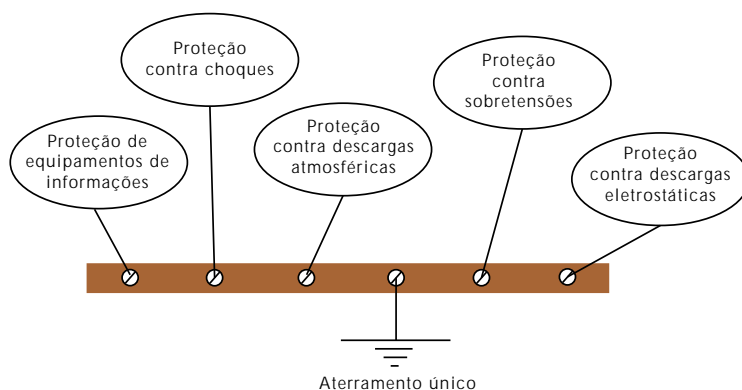


Figura 12

### 9.1 - Proteção contra choques elétricos

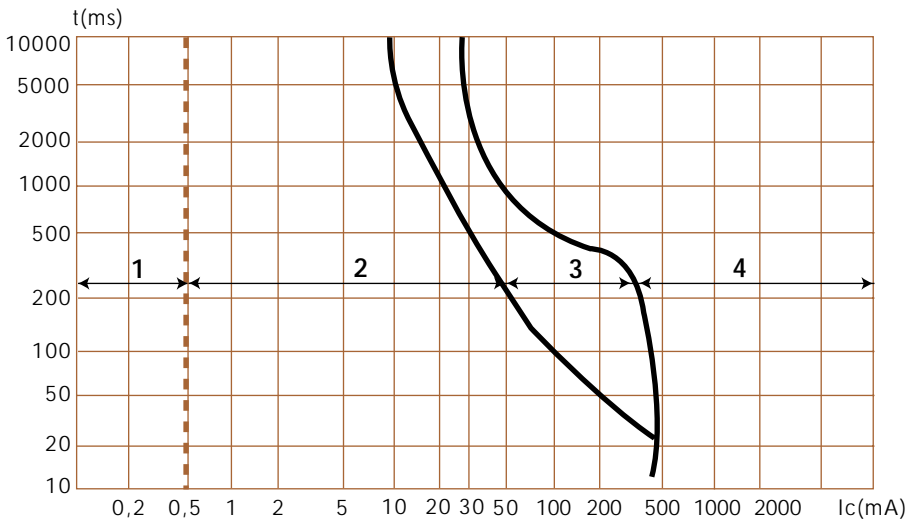
Quando se fala em proteger as pessoas contra choques elétricos, deve-se lembrar que o perigo está presente quando o corpo da pessoa está sendo percorrido por uma corrente elétrica superior a um dado valor por um tempo maior do que o suportável.

Essa dependência corrente-tempo pode ser observada no gráfico 1, obtido a partir de estudos realizados pela IEC.

Como a questão é limitar (ou eliminar) a corrente que atravessa o corpo ou permitir que ela circule apenas durante um tempo determinado, temos que agir sobre essas duas variáveis para enfrentar o problema do choque. Para tanto, há algumas maneiras possíveis de prover essa proteção:



- se a pessoa estiver isolada da fonte, não haverá como circular corrente pelo seu corpo. Ela poderá estar calçando botas e luvas isolantes, porém essa não é uma situação habitual, possível de ser garantida durante muitas horas do dia. Por outro lado, se a pessoa, mesmo descalça e sem luvas, estiver posicionada sobre um piso e junto a paredes isolantes, não haverá caminho de circulação da corrente e ela estará protegida (figura 13). A NBR 5410/97 considera pisos e paredes isolantes quando sua resistência for superior a  $50k\Omega$ . De fato, conforme a figura 14, uma pessoa de resistência mão-pé da ordem de  $1k\Omega$  em série com um piso de  $50k\Omega$ , submetida a uma tensão fase-terra de 127V, será percorrida por uma corrente elétrica de aproximadamente  $127V / 51 k\Omega = 2,5 \text{ mA}$ . Conforme o gráfico 1, esse valor é insuficiente para causar problemas para a pessoa. Infelizmente, a enorme maioria dos pisos e paredes que nos cerca não é isolante ( $R > 50k\Omega$ ), o que limita esse tipo de proteção apenas a lugares especialmente construídos para tal finalidade.



### Legenda

- |  |  |
|--|--|
| <p>1 - Nenhum efeito perceptível.</p> <p>2 - Efeitos fisiológicos geralmente não danosos.</p> <p>3 - Efeitos fisiológicos notáveis (parada cardíaca, parada respiratória, contrações musculares) geralmente reversíveis.</p> | <p>4 - Elevada probabilidade de efeitos fisiológicos graves e irreversíveis: fibrilação cardíaca, parada respiratória.</p> |
|--|--|

**Gráfico 1** - Zonas tempo-corrente de efeitos de corrente alternada (15 a 100Hz) sobre pessoas

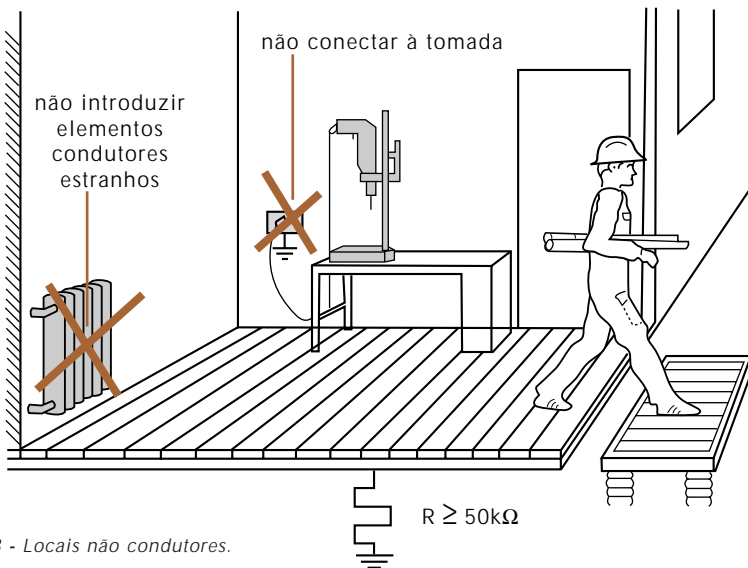


Figura 13 - Locais não condutores.

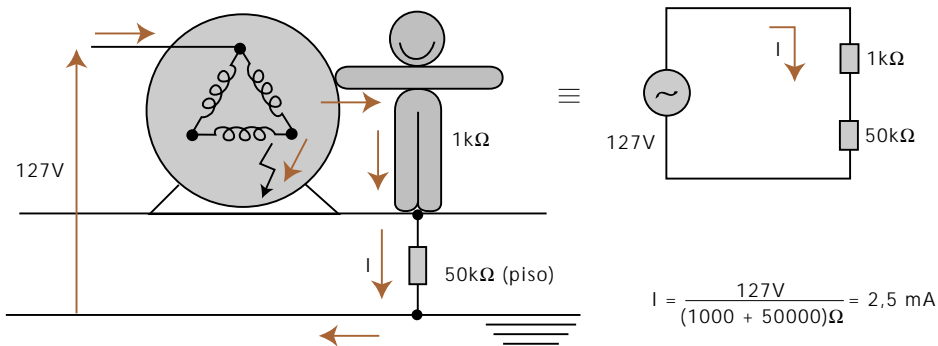


Figura 14

- os mesmos estudos realizados pela IEC concluíram que as pessoas estão livres de choques perigosos se estiverem submetidas a tensões elétricas inferiores a 50V (alternados) ou 120V (contínuos), na situação 1 e 25V (alternados) ou 60V (contínuos), na situação 2.

A situação 1 corresponde a locais "normais" como quartos, salas, cozinhas, lojas, escritórios e na maior parte dos locais industriais. A situação 2 abrange áreas externas, locais molhados (banheiros), campings, etc. Assim sendo, se alimentarmos uma instalação (ou um setor da instalação) com tensões inferiores às mencionadas garantimos a proteção das pessoas contra choques perigosos.

Infelizmente, na prática, poucos aparelhos podem ser alimentados nessas condições, uma vez que o usual é dispormos de tensões de 127, 220, 380 e 440V.

A alimentação em tensões inferiores a 50 e 25V limita-se, geralmente, a aparelhos de iluminação subaquáticos e alguns comandos;

- uma vez que os dois conceitos de proteção anteriores têm restrições práticas de aplicação, o caso mais comum é aquele em que se admite que pode haver a circulação de correntes perigosas e que elas devem ser "desviadas" do corpo humano e desligadas o mais rapidamente possível. Assim sendo, nessas circunstâncias, o conceito básico da proteção das pessoas contra choques elétricos é o de que as massas da instalação devem ser aterradas e que deve haver um dispositivo de seccionamento automático da alimentação quando da presença de correntes (tensões) perigosas para os usuários.

Dependendo da maneira como o sistema é aterrado e qual é o dispositivo de proteção utilizado, os esquemas de aterramento em baixa tensão são classificados pela NBR 5410/97 em três tipos:

- Esquema TT
- Esquema TN
- Esquema IT

### Esquema TT

O neutro da fonte é ligado diretamente à terra, estando as massas da instalação ligadas a um eletrodo de aterramento independente do eletrodo da fonte (figura 15).

Nesse caso, o percurso de uma corrente fase-massa inclui a terra, o que limita em muito o valor da corrente devido ao elevado valor da resistência de terra.

Essa corrente é insuficiente para acionar disjuntores ou fusíveis, mas suficiente para colocar em perigo uma pessoa. Portanto, ela deve ser detectada e eliminada por dispositivos mais sensíveis, geralmente chamados de interruptores diferenciais residuais (DRs).

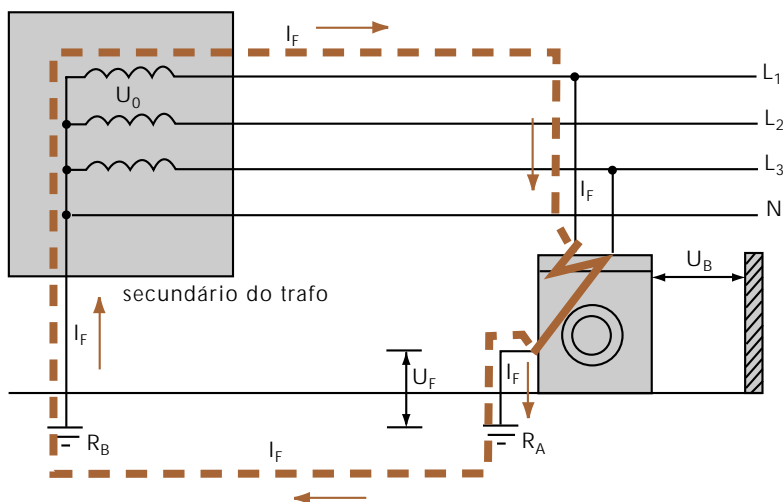


Figura 15

## Esquema TN

O neutro da fonte é ligado diretamente à terra, estando as massas da instalação ligadas a esses ponto por meio de condutores metálicos (condutor de proteção), conforme figura 16.

Nesse caso, o percurso de uma corrente fase-massa é de baixíssima impedância (cobre) e a corrente pode atingir valores elevados, suficientes para serem detectados e interrompidos por disjuntores ou fusíveis.

O esquema pode ser do tipo TN-S, quando as funções de neutro e proteção forem realizadas por condutores separados (N = neutro e PE = proteção), ou TN-C, quando essas funções forem realizadas pelo mesmo condutor (PEN). Há ainda o esquema misto, chamado de TN-C-S.

No Brasil, o esquema TN é o mais comum, quando se tratam de instalações alimentadas diretamente pela rede pública de baixa tensão da concessionária de energia elétrica.

Nesse caso, quase sempre a instalação é do tipo TN-C até a entrada. Aí, o neutro é aterrado por razões funcionais e segue para o interior da instalação separado do condutor de proteção (TN-S). É fácil observar que, caso haja a perda do neutro antes da entrada consumidora (por exemplo, com o rompimento do neutro devido a um acidente com caminhão ou ônibus), o sistema irá se transformar em TT.

Isso nos leva a conclusão de que, mesmo em sistemas TN, é conveniente utilizar dispositivos DR para garantir a proteção das pessoas contra choques elétricos.

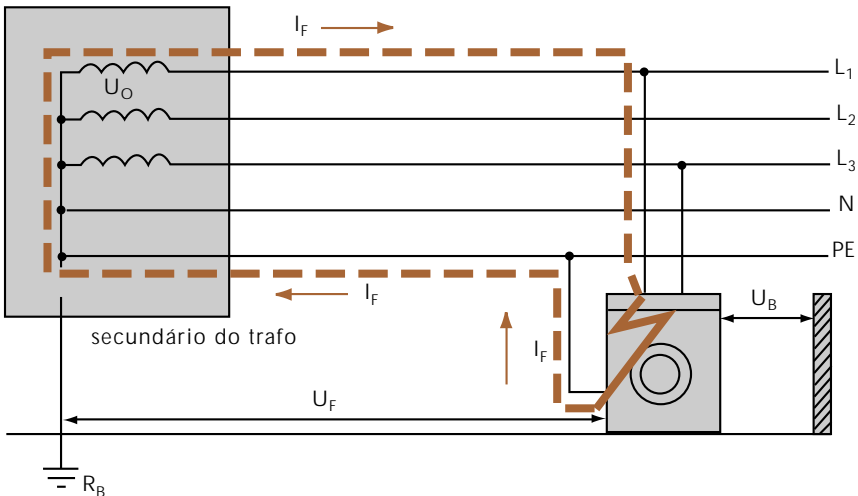


Figura 16

## Esquema IT

É um esquema parecido com o TT, porém o aterramento da fonte é realizado através da inserção de uma impedância de valor elevado (resistência ou indutância), conforme figura 17. Com isso, limita-se a corrente de falta a um valor desejado, de forma a não permitir que uma primeira falta desligue o sistema. Geralmente, essa corrente não é perigosa para as pessoas, mas como a instalação estará operando em condição de falta, devem ser utilizados dispositivos que monitorem a isolamento dos condutores, evitando a excessiva degradação dos componentes da instalação.

O uso dos sistemas IT é restrito aos casos onde uma primeira falha não pode desligar imediatamente a alimentação, interrompendo processos importantes (como em salas cirúrgicas, certos processos metalúrgicos, etc.).

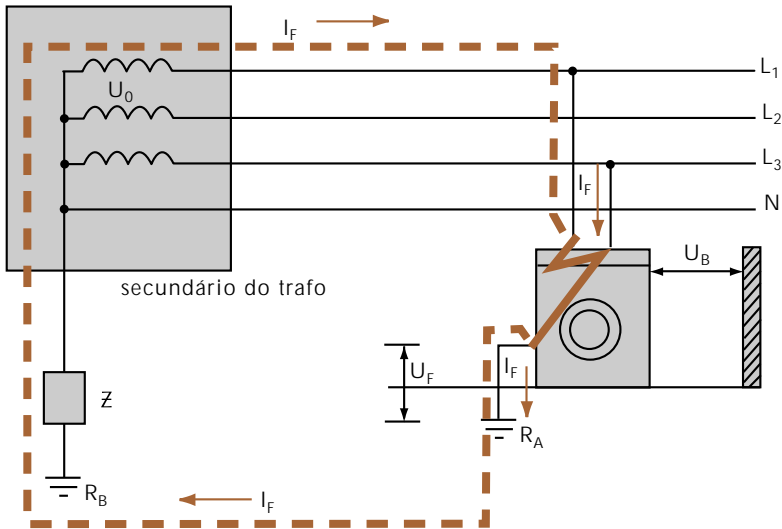


Figura 17

## 9.2 - O aterramento na proteção contra descargas atmosféricas

A norma brasileira NBR 5419/93 aborda esse assunto de maneira completa. Sob o ponto de vista do aterramento, objeto dessa nossa publicação, ele é o meio responsável pelo escoamento das correntes dos raios no solo, sem provocar tensões de passo perigosas e mantendo baixa a queda de tensão na resistência de terra [2]. As correntes dos raios penetram na instalação pelos captores e são conduzidas até o aterramento por meio das descidas, que são ligadas aos eletrodos de aterramento.

Os eletrodos de aterramento podem ser em cobre, aço galvanizado a quente ou aço inoxidável, não sendo permitido o uso de alumínio. É possível também utilizar o aço revestido de cobre (copperweld) com uma camada mínima de 254mm.

O eletrodo de terra pode ter a forma de cabo, barra chata ou redonda ou tubo, com seções mínimas de 50mm<sup>2</sup> para o cobre, 80mm<sup>2</sup> para o aço galvanizado e 100mm<sup>2</sup> para aço inoxidável.

Apesar da popularidade dos eletrodos anteriores, é importante destacar que, desde fevereiro de 1998, a NBR 5410/97 declara como eletrodo de aterramento preferencial das instalações aquele que utiliza a ferragem da fundação do concreto armado. Essa solução resulta em uma baixíssima resistência de aterramento (geralmente menor do que 1Ω) e, principalmente, proporciona uma equalização completa dos potenciais das diversas massas e da estrutura da edificação, graças à interligação com a ferragem das lajes.

Nesse sistema de eletrodo, recomendam as normas que seja executado um anel envolvendo as fundações da periferia da edificação, conforme a figura 18. Esse anel pode ser realizado com a própria ferragem envolvida em concreto ou, o que é mais prático, com a utilização de um cabo de cobre nu de seção mínima 25mm<sup>2</sup> enterrado e interligado por conector apropriado ou solda exotérmica à ferragem da fundação. Em um ponto desse cabo de cobre, deriva-se um outro cabo que será ligado ao TAP (Terminal de Aterramento Principal) da instalação.

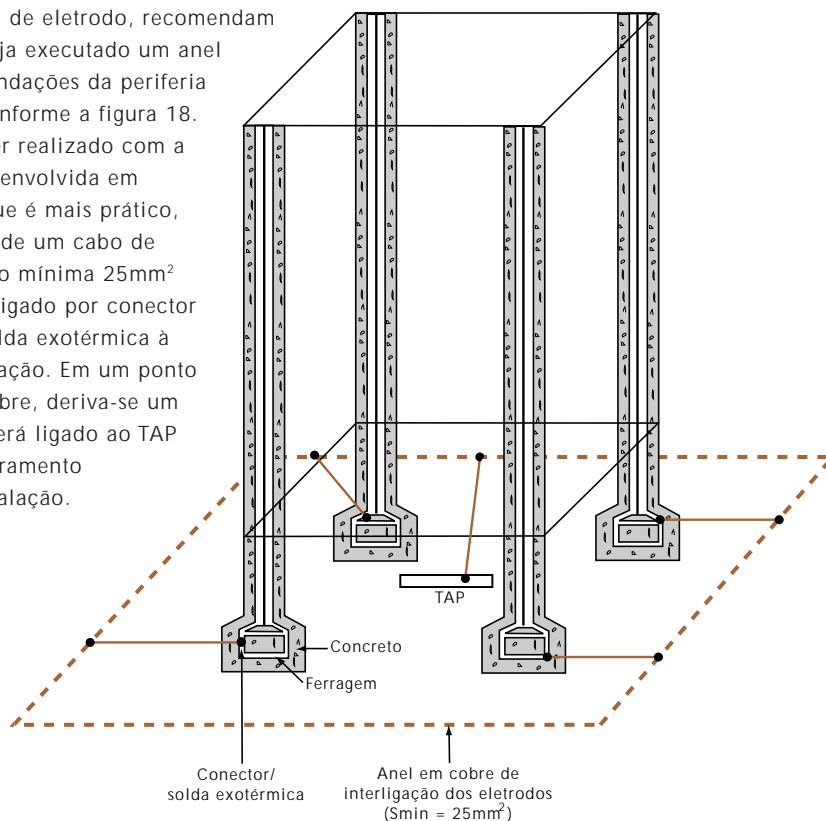


Figura 18

### 9.3 - Proteção contra sobretensões

Todas as vezes que ocorrem chaveamentos dos circuitos ou de cargas nas instalações elétricas, elas ficam sujeitas à sobretensões. Também quando caem raios diretamente ou nas vizinhanças das redes elétricas, são geradas sobretensões no sistema de alimentação.

Essas sobretensões, quando ultrapassam os limites suportáveis pelos equipamentos, podem danificá-los. Isso significa a perda de aparelhos eletrônicos sensíveis, seus programas, a comunicação entre sistemas, enfim, prejuízos diretos e indiretos de grande monta.

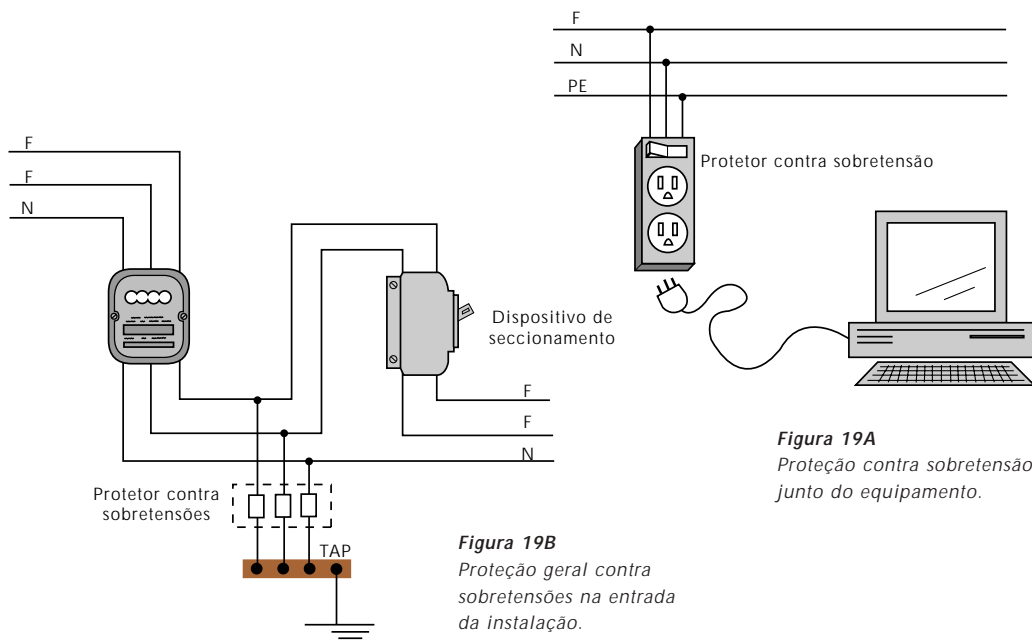
Para proteger as instalações elétricas e seus componentes contra os danos provocados por sobretensões, são empregados diversos tipos de dispositivos como: centelhadores a gás, centelhadores a ar, varistores, diodos especiais e pára-raios de linha. Todos têm em comum o fato de "desviarem" do circuito de alimentação o excesso de tensão que poderia provocar o dano na instalação. Esse "desvio" utiliza sempre o sistema de aterramento como caminho preferencial.

Cada tipo de dispositivo contra sobretensões possui suas vantagens e desvantagens e são recomendados mais para uma certa aplicação do que para outra. Conhecer em detalhes os funcionamentos e características de cada um deles é fundamental para a escolha adequada do dispositivo. Para tanto, consultar os dados dos fabricantes é essencial, além da literatura disponível sobre o assunto [2].

A figura 19 mostra o esquema de ligação de alguns protetores contra sobretensão.

Como regra geral, todos os aparelhos eletrônicos devem ter suas massas ligadas ao condutor de proteção e devem ser protegidos por dispositivos contra sobretensão.

Os terminais "terra" desses protetores devem ser ligados ao condutor de proteção dos circuitos. Na entrada da instalação de força, deve ser instalado um pára-raios de linha de baixa tensão entre cada condutor vivo (fases e neutro) e o TAP.



**Figura 19A**  
Proteção contra sobretensão junto do equipamento.

**Figura 19B**  
Proteção geral contra sobretensões na entrada da instalação.

Na entrada de telefonia (no Distribuidor Geral - DG), o terra deve ser ligado ao TAP da instalação por meio de fita ou cordoalha chata de cobre, devendo ainda ser instalados protetores de sobretensão adequados (figura 20).

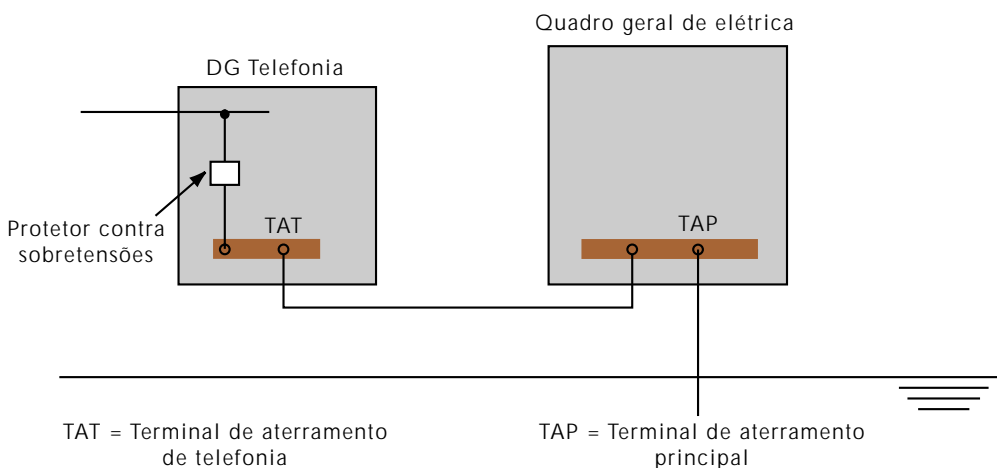


Figura 20

Havendo outras linhas metálicas que penetrem na edificação vindas do exterior (TV a cabo, cabos de antenas de TV, cabos de sinal - dados, controle, instrumentação, etc. - e outros), todos deverão ser objeto de proteção contra sobretensões, mediante a instalação de protetores adequados.

Deve-se ressaltar que nenhum protetor contra sobretensões funcionará corretamente se não existir o condutor de proteção e um sistema de aterramento adequado.

No caso de linhas de sinal, o uso de fibras ópticas, por sua natureza imune a interferências eletromagnéticas, dispensa o uso de protetores contra sobretensões.

## 9.4 - Proteção de equipamentos eletrônicos

### 9.4.1 - Características e evolução dos sistemas de aterramento para equipamentos eletrônicos sensíveis

Podemos estabelecer a seguinte seqüência histórica em relação à aplicação dos sistemas de aterramento para equipamentos eletrônicos sensíveis:

- Utilização do próprio sistema de aterramento de força para os equipamentos sensíveis;
- Utilização de um sistema de aterramento independente, "isolado" do sistema de aterramento de força;



- c) Utilização de sistema de aterramento radial de “ponto único”;
- d) Utilização da Malha de Terra de Referência (M.T.R.), também designada “*Signal Referente Grid*” (S.R.G.).

#### **9.4.2 - Utilização do sistema de aterramento de força**

O sistema de aterramento para os equipamentos de força já é bem conhecido, com longo tempo de utilização e desenvolvimento, funcionando com ótimos resultados quando bem projetado. Então por que não utilizá-lo também para os equipamentos eletrônicos?

Este raciocínio natural foi posto em prática quando se começou a utilização dos equipamentos eletrônicos em larga escala (início dos anos 70) e foi um redundante fracasso...

As malhas de terra para os equipamentos de força são completamente inadequadas para equipamentos sensíveis, já que, em regime normal, costumam ser percorridas por correntes de várias origens, denominadas espúrias (provocadas por correntes anódicas/catódicas, correntes de circulação de neutro, induções eletromagnéticas diversas, etc).

Em regime transitório (curtos-circuitos para a terra, descargas atmosféricas, etc), estas correntes podem ser extremamente elevadas. Daí, verificamos que a malha de potencial fixo, inalterável, necessária aos equipamentos eletrônicos sensíveis, não é a malha projetada para os sistemas de força.

#### **9.4.3 - Utilização de sistema de aterramento isolado**

Descoberta a inadequabilidade das malhas de força para os equipamentos eletrônicos, o passo seguinte foi estabelecer uma malha de terra “isolada”, independente, para os equipamentos em questão.

Esta malha, embora tenha tido algum sucesso, pois efetivamente controla alguns aspectos negativos da malha de força (principalmente reduz as correntes espúrias que percorrem as mesmas), apresenta alguns inconvenientes, a saber:

- o aterramento da carcaça (ou invólucro metálico do painel suporte dos equipamentos) não é equalizado com o aterramento dos equipamentos eletrônicos;
- projetar uma malha de terra “isolada” da malha de força é uma tarefa altamente inglória e discutível, pois o solo, ainda que seja de elevada resistividade, é condutor. Assim, existe um acoplamento resistivo (para baixas frequências) e capacitivo (para altas frequências) entre os dois sistemas considerados “isolados”;
- não tendo sofrido alteração na sua geometria, a malha apresenta ainda deficiências construtivas como condutores longos, incapazes de equalizar altas frequências e principalmente “*loops*” (malhas fechadas) características das malhas industriais.

#### 9.4.4 - Aterramento de “ponto único”

Este método representa o passo seguinte na evolução dos sistemas de aterramento dos equipamentos sensíveis, pois elimina do sistema isolado a sua principal desvantagem, que é a falta de segurança pessoal originada da diferença de potencial que pode aparecer entre as duas malhas.

As características principais desse método são:

- os equipamentos eletrônicos continuam isolados do painel de sustentação. Suas barras de terra, também isoladas, são ligadas através de condutores isolados, radiais, a uma barra de terra geral, comumente situada no quadro de distribuição de força dos equipamentos. Esta barra também é isolada do quadro de distribuição, mas conectada através de um cabo isolado a um único ponto do sistema de aterramento de força. Portanto, equalizam-se as duas malhas através desta conexão;
- as carcaças dos painéis de sustentação são ligadas ao sistema de aterramento de força de forma convencional, isto é, de modo a permitir o retorno das correntes de curtos-circuitos originadas pela falha na isolação de alimentação de força dos equipamentos eletrônicos.

Quando existe um quadro de distribuição de força único para os referidos equipamentos, a melhor forma é aterrar suas carcaças através de cabos isolados ligados radialmente na barra do quadro de distribuição.

Este quadro pode possuir, portanto, três “barras de aterramento”:

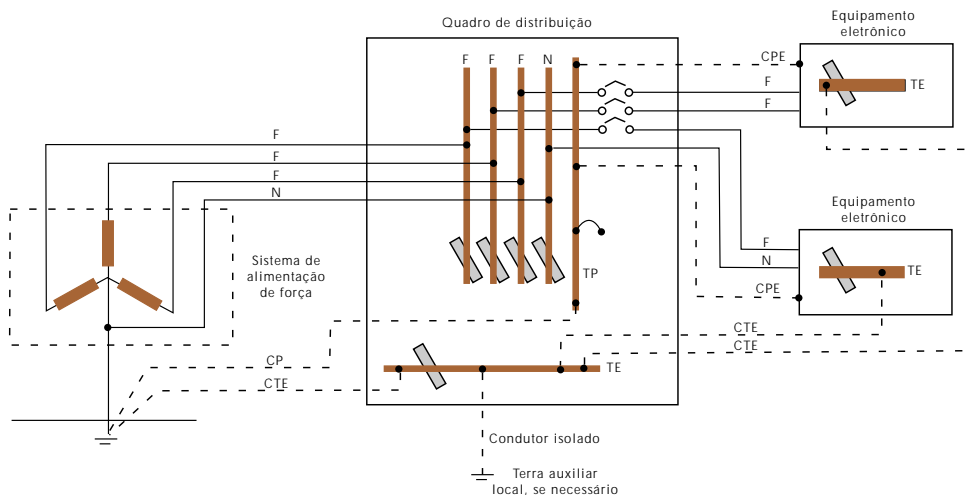
- **barra de neutro** (ligada à carcaça do quadro);
- **barra de terra**, que recebe os cabos radiais de aterramento das carcaças dos quadros de sustentação dos equipamentos eletrônicos (também ligada à carcaça do quadro);
- **barra de terra isolada da carcaça** (própria para aterramento dos equipamentos eletrônicos).

Esta última barra, como já descrito, está ligada através de cabos isolados radiais nas barras de terra (barra de referência) dos equipamentos eletrônicos e a um único ponto do sistema de força.

Quando o sistema de aterramento de força é de alta resistência (digamos maior do que  $10\Omega$ , conforme a NBR 5419), pode-se utilizar um sistema local de eletrodos auxiliares para os equipamentos eletrônicos, com a finalidade de diminuir a resistência total de aterramento para um valor próximo a  $10\Omega$ .

A barra de terra dos equipamentos eletrônicos, situada no quadro de distribuição, deve ser ligada a esses eletrodos através de cabo condutor isolado.

O esboço da malha de aterramento de ponto único está apresentado na figura 21.



## Legenda

- |  |  |
|--|--|
| F - Fase   | C.P.E. - Condutor isolado de proteção dos quadros de equipamentos eletrônicos. |
| N - Neutro   | C.T.E. - Condutor isolado de aterramento das T.E.                              |
| T.P. - Barra de aterramento que recebe o condutor de proteção (retorno de defeito fase-terra). | C.T. - Condutor isolado de aterramento da T.E. do quadro de distribuição.      |
| T.E. - Barra de terra de referência para equipamentos eletrônicos - isolada do quadro.         | C.P. - Condutor de aterramento da T.E. do quadro de distribuição.              |

**Figura 21** - Sistema de aterramento de ponto único para equipamentos eletrônicos (sem transformador de isolamento).

A filosofia de ponto único deve sempre manter uma ligação única entre os sistemas de aterramento de força e o sistema de aterramento de referência dos equipamentos eletrônicos sensíveis.

A conexão acima descrita é um reconhecido avanço na metodologia de aterramento dos equipamentos sensíveis, mas ainda possui alguns inconvenientes.

O maior deles é a incapacidade dos condutores de aterramento longos de equalizar as barras de terra nos casos em que são percorridos por correntes de frequência elevada.

Outro inconveniente é o acoplamento capacitivo entre o terra do equipamento eletrônico e a carcaça do painel de sustentação, já que são localmente isolados. Este acoplamento pode formar loops para altas frequências, resultando em correntes circulantes que produzem ruídos, alterando o potencial da barra de referência.

Estes inconvenientes são reduzidos quando os cabos de aterramento são curtos, como por exemplo, no caso de se aterrar um ou poucos equipamentos, situados próximos do quadro de distribuição.

#### **9.4.5 - Malha de Terra de Referência (M.T.R.)**

No estágio atual, a mais recente técnica de aterramento de equipamentos sensíveis consiste em se utilizar a Malha de Terra de Referência (M.T.R.).

Seu objetivo básico é o de cancelar o grave inconveniente de todos os tipos de malhas anteriores, no que concerne à incapacidade das mesmas de equalizar as barras de terra dos diversos equipamentos eletrônicos para altas frequências, permitindo então a entrada de ruídos indesejáveis nestes mesmos equipamentos.

Como já foi abordado, as fontes de ruídos são bastante diversificadas, incluindo-se rádio-frequências (R.F.) e frequências mais elevadas na faixa de MHz provocadas, por exemplo, pelo próprio computador ou seus periféricos (atualmente existem computadores operando com 300MHz, mas estão prontos "*Chips*" para operação em 1GHz).

A construção das M.T.R., é baseada nas pesquisas de condução de sinais de alta frequência em cabos condutores (linhas de transmissão), pesquisas estas que estabeleceram que "se o comprimento do condutor não for maior do que 1/10 a 1/20 do comprimento de onda do sinal transmitido, então a diferença de potencial estabelecida entre as extremidades do condutor é praticamente desprezível".

Para um sinal de 60MHz, um vigésimo do seu comprimento de onda equivale a cerca de 30cm.

Portanto, se for construída uma malha de condutores espaçados entre si com esta distância e interconectados nos seus cruzamentos, será criado um grande número de circuitos paralelos de baixa impedância, os quais funcionarão praticamente como curto-circuito para o espectro de frequências desde 60Hz (frequência industrial) até 60MHz.

Pode-se perceber, por extensão, que uma "chapa" equalizaria qualquer frequência por mais elevada que fosse, uma vez que seria nulo o espaçamento entre condutores.

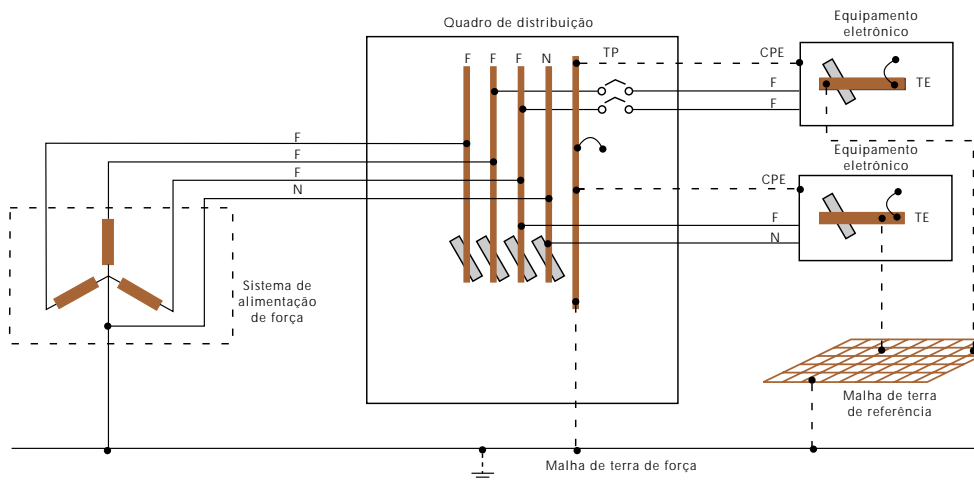
O condutor ideal para altas frequências é a "fita". Logo a M.T.R. deve, em princípio, ser executada com estes condutores. Entretanto, a execução física da M.T.R. com fitas é mais trabalhosa e requer equipamentos de execução de solda mais difíceis de serem encontrados e operados.

A construção com cabos de seção circular, mantido o espaçamento anteriormente citado, é completamente satisfatória, com a vantagem de ser adquirida no mercado, pré-fabricada, em diversas bitolas dos condutores.

Deve ser observado que a função básica desta malha é a equalização de potenciais e não a condução de correntes de curtos-circuitos. Isto significa que os condutores de proteção para retorno de curtos-circuitos fase-terra devem continuar existindo, dimensionados segundo a norma de instalação (NBR 5410/97).

A M.T.R. deve ser obrigatoriamente conectada ao sistema de aterramento de força, para eliminar diferença de potencial já comentada, embora, sob o ponto de vista teórico, ela funcione até mesmo suspensa no ar. Podem existir um ou mais pontos de conexão, pois estes não interferem no funcionamento da M.T.R. Todas as carcaças e barras de terra de referência dos quadros de equipamentos eletrônicos sensíveis, assim como partes metálicas e demais equipamentos integrantes do ambiente, como eletrodutos, colunas metálicas, quadros de distribuição, etc., devem ser ligados à M.T.R. através de cordoalhas ou fitas de cobre. Pode-se também utilizar os suportes metálicos do piso falso como parte integrante da própria M.T.R.

A figura 22, mostra o sistema de aterramento utilizando uma M.T.R.



## Notas

- 1 - Ver legenda na figura 21
- 2 - A conexão da barra de terra de referência dos equipamentos eletrônicos (T.E.) à M.T.R. deve ser feita preferencialmente com fita ou cordoalha, de comprimento máximo igual ao adotado entre condutores da M.T.R.
- 3 - A conexão de equalização entre a M.T.R. e a malha de terra de força é para baixas frequências, principalmente para atender o critério de segurança pessoal. Podem existir mais de uma dessas conexões, sem prejuízo para o funcionamento do sistema.

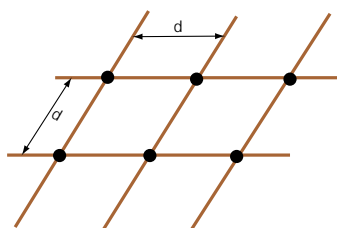
**Figura 22** - Sistema de aterramento utilizando a M.T.R.

#### 9.4.6 - O princípio de funcionamento da M.T.R.

Conforme mencionado anteriormente, sabe-se da teoria de comunicação de ondas conduzidas que, se o comprimento físico do condutor é da ordem de grandeza do comprimento de onda da própria onda, então existirão diferenças de potencial ao longo do condutor. Por outro lado, se o comprimento físico é muito menor (10 a 20 vezes menor) que o comprimento de onda, então as diferenças de potencial ao longo do condutor são mínimas (este aliás, é o critério utilizado, em estudos de transitórios, quando se modela uma linha através de parâmetros distribuídos ou concentrados).

Portanto, se construirmos uma malha de aterramento cuja malha (*Mesh*) seja muito menor que o comprimento de onda da maior frequência interferente, não existirão diferenças de potencial apreciáveis entre dois pontos quaisquer da malha.

Na figura 23, estão resumidos os critérios e fórmulas de determinação da distância entre condutores.



$$d = \frac{\lambda}{20} \quad \lambda = \frac{c}{f} \quad d = \frac{c}{20f}$$

$d$  = comprimento do "Mesh" da malha (m)

$\lambda$  = comprimento de onda (m)

$c$  = velocidade da luz =  $3 \times 10^8$  m/s

$f$  = frequência (Hz)

**Figura 23** - Determinação do "Mesh" da malha de referência.

O critério atual é adotar uma frequência no espectro de rádio-frequência (30MHz), que atende à maioria das interferências presentes nos meios industriais e comerciais, incluindo-se as descargas atmosféricas.

Casos especiais devem ser analisados à parte. Portanto, a malha de terra de referência projetada segundo este critério será um plano de referência, sem perturbações, tanto para frequências baixas (60Hz), como para rádio-frequências da ordem de 30-60MHz.

#### 9.4.7 - Condutor da M.T.R.

A malha de terra de referência não é projetada para retorno de correntes de curto-circuito.

As correntes de curto-circuito fase-terra de cada equipamento devem retornar pelo condutor individual de proteção (P.E.) que deve sempre estar no mesmo invólucro dos condutores fase e neutro, a fim de reduzir a impedância de retorno (Seq. Zero).

Como a malha é projetada para altas frequências, apenas a periferia do condutor será, em geral, utilizada para conduzir as correntes circulantes (devidas ao efeito pelicular).

Portanto, o critério de dimensionamento é apenas mecânico. Podemos utilizar cabos com seções compreendidas entre 6mm<sup>2</sup> e 16mm<sup>2</sup>, dependendo da situação de montagem.

Como a área externa do condutor é que será utilizada, uma fita (de largura, por exemplo, 20mm), possuindo área externa maior, apresentará melhor desempenho, devido à sua menor impedância para altas frequências. Quanto maior for a relação largura / espessura da fita, melhor aproveitamento haverá. No entanto, por razões mecânicas, não se recomenda utilização de fita com espessura inferior a 0,4mm.

Independentemente do tipo de condutor utilizado (redondo ou chato), todos os pontos de cruzamento devem ser metalicamente ligados entre si, utilizando-se, preferencialmente, solda prata ou latão.

Existe a possibilidade de se utilizar malhas pré-fabricadas. No Brasil, geralmente, são disponíveis malhas com condutores redondos, comercializadas em rolos de 3 x 6m.

#### **9.4.8 - A localização da M.T.R.**

A malha de terra de referência deve ser montada sob os equipamentos eletrônicos sensíveis a uma distância tal que o comprimento entre as barras de terra lógicas destes e a M.T.R., não ultrapasse a distância do “*Mesh*”. As melhores soluções para se conseguir este objetivo são as seguintes:

- utilização de um piso falso com a malha situada no fundo do mesmo. Naturalmente, a construção da malha deve ocorrer antes do lançamento dos cabos de sinais;
- pode-se construir a malha suspensa, fixada firmemente (através de conectores) nos suportes do piso falso. Esta opção é mais trabalhosa e mais cara que a primeira, devendo ser utilizada somente em locais com cabos já lançados (“*Retrofit*”);
- a malha de terra de referência pode ser embutida na superfície do piso, no concreto estrutural. Neste caso, deve-se deixar os pontos de conexão acessíveis;
- quando no piso existir galeria, a malha de terra de referência pode ser presa no seu teto (isto é, no caso em que os equipamentos se situem no nível superior do piso).

#### **9.4.9 - Conexão dos terras lógicos à M.T.R.**

Os terras lógicos dos equipamentos sensíveis devem ser ligados à malha de terra de referência por meio de condutores chatos (cordoalhas) ou fitas.

Para facilitar a conexão à malha, pode-se utilizar placas metálicas de conexão, interligadas ao “*Mesh*” da malha nos quatro lados. Estas placas, ligadas à malha através de condutores / solda exotérmica, permitem mais uma base metálica que facilita a conexão de cabos, cordoalhas, etc.

Quando o comprimento do terra lógico à malha exceder a distância do “Mesh” da malha, utilizar cordoalha ou fita de maior largura (mínimo de 40mm).

No caso de uma sala com malha de referência, e que possua tomadas no piso ou nas paredes, o terceiro piso da tomada, deverá ser ligado simultaneamente na malha de referência e no condutor terra (P.E.) que procede do quadro de distribuição que alimenta as tomadas.

A distribuição dos condutores terra (P.E.) deverá ser radial, sem formar “loops”.

#### 9.4.10 - A interligação da Malha de Terra de Referência à Malha do Sistema de Força - Equalização de potencial

Sob o ponto de vista teórico, a malha de terra de referência funciona sem nenhuma conexão à terra (suspensa no ar, por exemplo), já que a equalização de potencial é feita em função do seu “Mesh”, definido conforme o comprimento de onda da maior frequência interferente. No entanto, como visto, é necessário que ela seja interligada à malha de força para cumprimento da condição de segurança pessoal (NBR 5410/97).

Por garantia, é desejável a interligação intencional à malha de força através de trajetos conhecidos, em pelo menos em dois pontos (figura 24).

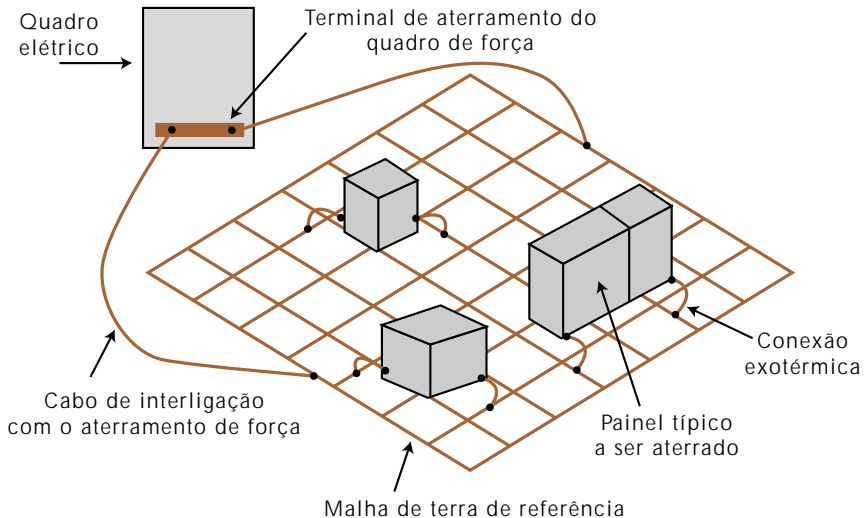
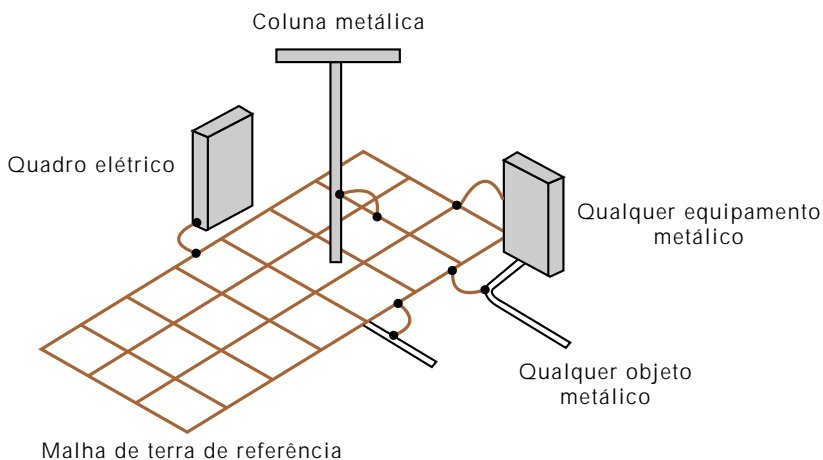


Figura 24



Além da interligação intencional à malha de força, a malha de terra de referência deve também ser interligada intencionalmente a todos os componentes metálicos presentes no seu ambiente (figura 25), tais como:

- colunas metálicas;
- eletrodutos, que chegam ou saem no ambiente da malha;
- carcaças metálicas dos quadros de comando, de força e de instrumentação;
- armários metálicos diversos;
- equipamentos de ar condicionado;
- tubulações de água e de incêndio, entre outros.



*Figura 25*

A filosofia portanto é de equalização de potencial, através da conexão em múltiplos pontos.

#### 9.4.11 - Outros aspectos importantes relacionados com o aterramento de equipamentos eletrônicos sensíveis

A malha de terra de referência é a solução ideal para o aterramento confiável de um conjunto de equipamentos sensíveis **agrupados em um mesmo ambiente**, sendo esta a solução natural para CPD's, salas de controle com PLC's, centrais telefônicas, estações de rádio, equipamentos gerais de informática e comunicação de dados, etc.

**Quando for difícil sua aplicação**, principalmente para um número pequeno de equipamentos ou equipamentos muito espalhados, **pode-se utilizar o método de aterramento de ponto único** ou então utilizar uma placa metálica que simule a malha de terra de referência (*"Transient Suppressor Plate"*).

De qualquer forma, a malha de terra de referência ou qualquer outro sistema de aterramento, não garantem, sozinhos, o bom desempenho dos equipamentos sensíveis.

É **obrigatório** que sejam realizados ainda os seguinte complementos:

- executar uma blindagem externa do edifício (ou blindagem interna na sala que abrigue a malha) contra descargas atmosféricas diretas e indiretas; utilizando, necessariamente, a gaiola de Faraday, com *"Mesh"* adequado (Nível I, NBR 5419). A intenção é reduzir o campo eletromagnético no volume interno onde estão situados os equipamentos eletrônicos sensíveis e, portanto, reduzir também as interferências irradiadas via ar. A Proteção Franklin não é adequada neste caso;
- aplicar protetores de surtos no início e fim de cada interface longa, não óptica, dos cabos de comunicação de sinais. As interfaces longas a considerar são aquelas entre edifícios ou dentro de um mesmo edifício;
- escolher criteriosamente o sistema de alimentação elétrica dos equipamentos sensíveis, de forma que estes sejam protegidos contra surtos de tensão, transitórios, harmônicos e outros fenômenos. Deve-se ainda proceder a uma avaliação na qualidade de energia local e estudar a necessidade de se implantar energia ininterrupta. Em geral, nos sistemas com equipamentos sensíveis de grande importância, a alimentação elétrica deve ser executada através de sistema de alimentação não interruptível (*"No Breaks"*). Deve ser observado que os estabilizadores de tensão, largamente utilizados no Brasil, geralmente, não possuem resposta para fenômenos transitórios rápidos, corrigindo apenas variações lentas de tensão;
- escolher, criteriosamente, a rota e forma de instalação de cabos de comunicação de sinais sensíveis em bandejas, eletrodutos, redes de dutos, *"pipe-racks"*, etc. Em geral, os cabos de comunicação de sinais sensíveis devem ser instalados em eletrodutos (ou calhas fechadas) metálicos, contínuos e multi-aterrados. Em bandejas, os cabos sensíveis devem se situar em distâncias progressivas em relação ao nível de tensão mais alto, atendendo às normas de compatibilidade eletromagnética;

- escolher uma forma adequada de aterrar as blindagens dos cabos, levando-se em conta a frequência de comunicação e o sistema de aterramento utilizado. Como recomendação geral, em baixas frequências (dezenas de kHz), a blindagem pode ser aterrada somente em uma extremidade. Já em altas frequências (centenas de kHz ou faixa de MHz), é recomendável o aterramento nas duas extremidades. Neste último caso, a blindagem deve ser protegida por um condutor externo ao cabo, bitola mínima 16mm<sup>2</sup> (critério mecânico) a fim de evitar que a mesma seja danificada por correntes transitórias. O cabo em questão deve ser aterrado também nas duas extremidades.

#### **9.4.12 - Complementos ao sistema de aterramento**

Deve ser notado que, mesmo sendo uma malha de aterramento de melhor concepção, a M.T.R. tem ação limitada pois atua apenas equalizando as barras de terra dos equipamentos eletrônicos sensíveis a ela conectados através de condutores (fitas ou cordoalhas) curtas.

Uma situação importante e bastante comum a ser analisada é a interconexão de equipamentos situados em prédios ou locais distantes entre si.

Embora em cada prédio ou edifício possa existir uma malha de referência, se elas forem interconectadas através de condutores longos, não se conseguirá equalizá-las para altas frequências.

Desta forma, podem surgir diferenças de potencial entre as malhas e, em uma situação pior, podem ser induzidos surtos de tensão elevados nos cabos que fazem a conexão dos equipamentos remotos.

Estes surtos são causados, geralmente, por descargas atmosféricas incidentes nos edifícios ou nas proximidades dos mesmos, e penetram nos cartões de interface através dos cabos, quer seja na forma de sinal de modo comum (condutores e terra), quer seja no modo normal (entre condutores).

Em alguns casos, os valores dos surtos são tão elevados que os componentes eletrônicos dos cartões são literalmente carbonizados. Embora esses surtos de tensão possam ser atenuados por técnicas de instalação corretas (blindagem dos condutores através de eletrodutos metálicos, por exemplo), a experiência tem mostrado que estas técnicas são insuficientes ou, em alguns casos, impossíveis de serem aplicadas, pelo seu custo excessivo. Nestes casos, a situação pode ser contornada através do emprego de protetores de surtos adequados, cujo dimensionamento requer um estudo específico, ou pelo emprego de fibra óptica.

Também podem ser acoplados surtos de tensão através das fontes de alimentação de força, o que pode ser atenuado pelo emprego de transformadores de isolamento, associados a protetores de surto convenientes.

Deve ser observado que os transformadores de isolamento atenuam a entrada de surtos de modo comum (entre fases e terra), mas não evitam a passagem de surtos no modo normal (entre fases), já que, neste caso, o acoplamento será realizado através do próprio circuito magnético do transformador.

O transformador de isolamento, é um equipamento que possui uma blindagem eletrostática (material não magnético como o alumínio, por exemplo), envolvendo um ou mais de seus enrolamentos. Esta blindagem, sendo aterrada, reduz o acoplamento capacitivo entre os enrolamentos. Para a maioria das aplicações, uma única blindagem é suficiente.

## 9.5 - Proteção contra descargas eletrostáticas

A acumulação de eletricidade estática em equipamentos, materiais armazenados ou processados e em pessoal de operação introduz um sério risco nos locais onde estão presentes líquidos, gases, poeiras ou fibras inflamáveis ou explosivas.

A eletricidade estática é, provavelmente, a primeira forma de eletricidade registrada pela Humanidade, estando reportada em escritos gregos de 600 anos Antes de Cristo. Ela é gerada pela movimentação dos elétrons que acontece quando materiais diferentes que estão em contato íntimo são separados. Quando dois materiais bons condutores elétricos estão em contato e são separados, a maioria dos elétrons em excesso de um condutor voltará para o outro, antes da separação ser realizada por completo.

No entanto, se um ou ambos materiais forem isolantes elétricos, os elétrons em excesso em um deles não voltam para o outro antes da separação, tornando-se, assim, carregado.

De fato, a carga estática é devida a uma deficiência ou a um excesso de elétrons. Uma superfície que possua uma diferença de um elétron a cada 100.000 átomos está muito carregada!

A tensão resultante está relacionada com a quantidade de carga depositada no corpo e com a capacitância desse corpo em relação à sua vizinhança, sendo expressa por  $U = Q / C$ , onde:

- U** = tensão (volts);
- Q** = carga (coulombs);
- C** = capacitância (farads).

Essa tensão, em alguns casos, pode atingir milhares de volts, provocando uma descarga entre o corpo energizado e outro qualquer.

Muitos problemas de eletricidade estática podem ser resolvidos pela ligação equipotencial de várias partes dos equipamentos e a ligação à terra de todo o sistema. A ligação equipotencial minimiza a tensão entre equipamentos, prevenindo descargas entre eles.

O aterramento minimiza a diferença de potencial entre o objeto e o terra. Essas ligações podem ser feitas por condutores nus ou isolados, utilizando-se o sistema de aterramento único da edificação.

Deve-se salientar que o aterramento não é a solução única para todos os problemas de eletricidade estática como, por exemplo, no processamento de materiais isolantes (papel, roupas, borrachas) ou de líquidos pouco condutivos (refino de petróleo).

Nesses casos, a eletricidade não pode ser removida pelo aterramento ou equipotencialidade e devem ser adotados outros métodos de controle (por exemplo: ionização, umidificação, etc.).

## 10. O aterramento único das instalações elétricas

Em qualquer projeto, deve ser assegurado que todos os tipos de proteções necessárias (choque, descargas atmosféricas diretas, sobretensões, equipamentos eletrônicos, descargas eletrostáticas) se juntem em um único ponto de aterramento, garantindo, assim, a tão desejada e fundamental equipotencialidade.

### Terminal de Aterramento Principal - TAP

Esse ponto de convergência do sistema de aterramento de uma instalação elétrica é o chamado TAP (Terminal de Aterramento Principal).

O TAP possui algumas características particulares, a saber:

- a) Deve ser constituído por uma barra retangular de cobre nu de, no mínimo, 50mm de largura x 3mm de espessura x 500mm de comprimento;
- b) Deve ser instalado isolado da parede (por meio de isoladores de baixa tensão em epoxi, porcelana, etc.), e o mais próximo possível do nível do solo. Na prática, geralmente, o TAP é instalado no interior do quadro geral de baixa tensão da instalação;
- c) Deve ser ligado em um único ponto ao anel de aterramento por meio de um cabo isolado de seção mínima 16mm<sup>2</sup>. Essa ligação deve ser a mais direta e curta possível.

### Resistência de aterramento

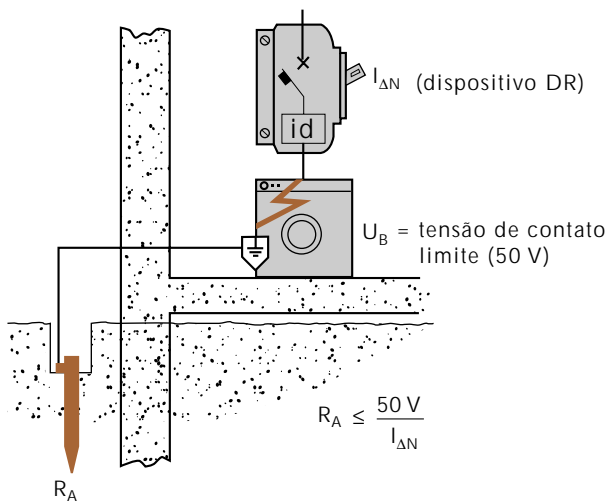
Com a equipotencialidade assegurada, o valor absoluto da resistência de aterramento deixa de ser o fator mais importante. No entanto, a NBR 5419/93 recomenda um valor máximo em torno de 10Ω. A NBR 5410/97 não traz nenhum valor máximo em particular, mas apresenta, para o caso da proteção contra contatos indiretos, uma fórmula para a determinação do valor da resistência, que é dada por  $R = U_L / I_a$ , onde:

$U_L$  - tensão limite de contato (50V ou 25V, nas situações 1 ou 2);

$I_a$  - corrente de atuação do dispositivo DR (da ordem de 30 mA).

Assim, para 50V e 30 mA, temos  $R = 1,7k\Omega$ , valor extremamente elevado e muito fácil de ser obtido. Mesmo para DRs de 500 mA, teríamos uma resistência máxima de aterramento de 50V/ 500 mA = 100Ω, também fácil de ser conseguido (figura 26).

Logo, se for adotado o valor de 10Ω da norma NBR 5419/93, estará assegurado um bom valor de resistência de aterramento e fácil de ser obtido, sobretudo se for utilizada a ferragem das fundações da estrutura.



Esta condição permite resistências de aterramento muito elevadas, de fácil realização.

*Figura 26 - Proteção com dispositivo diferencial-residual.*

## Um projeto de aterramento moderno, eficiente e integrado

Resumindo tudo o que foi exposto nessa publicação, podemos verificar que um projeto de aterramento que satisfaça às exigências atuais de funcionalidade e atenda às normas em vigor deve possuir as seguintes características:

- utilização da ferragem da estrutura, interligada em anel por um condutor de cobre nu, como eletrodo de aterramento;
- presença do TAP no quadro geral de baixa tensão, interligado ao anel enterrado por meio de um cabo de cobre isolado;
- ligações, por meio de cabos de cobre nus ou isolados, de todos os elementos metálicos não energizados que entram na edificação, tais como tubulações de água, esgoto, etc, até o TAP. Essas ligações devem ser radiais, as mais curtas possíveis;
- utilização de protetores contra sobretensões na entrada instalação, seja na linha de força, na linha de telefonia, de sinal etc. Os terminais de terra desses protetores devem ser ligados ao TAP por meio de cabos de cobre isolados;

- ligação dos terminais de terra dos protetores de sobretensão instalados juntos aos aparelhos eletrônicos no interior da instalação, através dos condutores de proteção dos circuitos terminais até o TAP;
- ligação de todos os terminais de terra dos equipamentos da instalação elétrica (chuveiros elétricos, torneiras elétricas, aquecedores, motores, etc), através dos condutores de proteção dos circuitos terminais até o TAP;
- ligação das malhas de aterramento dos equipamentos eletrônicos sensíveis ao TAP através de condutores de equipotencialidade os mais curtos e retos possível. Caso não se utilize a malha e sim o sistema de ponto único, ligar os condutores de proteção ao TAP de forma radial e a mais curta possível;
- ligar todos os condutores de equipotencialidade da instalação ao TAP do modo mais curto e reto possível.



## 11. BIBLIOGRAFIA

- [1] " Sistemas de aterramento para equipamentos eletrônicos sensíveis"  
Paulo Fernandes Costa, 1998
- [2] " Proteção contra descargas atmosféricas" , 3ª edição, 1997  
Duflilio Moreira Leite e Carlos Moreira Leite  
Officina de Mydia
- [3] " IEEE Recommended Practice for Grounding of Industrial and Commercial Power Systems"  
"IEEE Std 142-1991 - Institute of Electrical and Electronics Engineers", Inc.
- [4] "IEEE Recommended Practice for Powering and Grounding Sensitive Electronic Equipment"  
"IEEE Std 1100-1992 - Institute of Electrical and Electronics Engineers", Inc.
- [5] "Técnicas de aterramentos elétricos"  
Duflilio Moreira Leite e Carlos Moreira Leite  
Officina de Mydia, 2ª edição, 1996
- [6] " A compatibilidade eletromagnética"  
Ara Kouyoumdjian, Roland Calvas, Jacques Delaballe  
MM Editora/Groupe Schneider, 1998
- [7] " Proteção das pessoas contra choques elétricos"  
BTicino/Pirelli, 1989
- [8] " NBR 5410/1997 - Instalações elétricas de baixa tensão"  
Associação Brasileira de Normas Técnicas, 1997
- [9] " NBR 5419/1993 - Proteção das estruturas contra descargas atmosféricas"  
Associação Brasileira de Normas Técnicas, 1993
- [10] " A power quality primer"  
CDA - Copper Development Association Inc., USA, 1998
- [11] " Características e evolução dos sistemas de aterramento para equipamentos eletrônicos"  
Revista Eletricidade Moderna, maio, 1992  
Paulo Fernandes Costa
- [12] " Grounding for the Control of E.M.T."  
Denny H. G., 1983
- [13] " Transient system analysis on a personal computer"  
John Wiley E. Sons  
El Chenaver C., 1988
- [14] "Grounding and Shielding in Facilities"  
John Wiley E. Sons  
Morrison R., 1990
- [15] " Grounding and Shielding Techniques in Instrumentation"  
John Wiley E. Sons  
Morrison R., 1986
- [16] " Lightning and Lightning Protection"  
Hart W. C., 1988
- [17] " Computer Business Equipment Manufacturers Association"  
A Curva CBEMA - CBEMA



## **Autores**

**Hilton Moreno** - Engenheiro eletricitista, professor da Escola de Engenharia Mauá - SP, membro do Comitê Brasileiro de Eletricidade da Associação Brasileira de Normas Técnicas.

**Paulo Fernandes Costa** - Engenheiro eletricitista, professor da UFMG - Universidade Federal de Minas Gerais e CEFET - MG, mestre em engenharia elétrica pela UFMG, diretor técnico da Senior Engenharia e Serviços Ltda.

.....

O Instituto Brasileiro do Cobre - PROCOBRE  
promove campanhas de conscientização,  
distribui publicações e patrocina cursos e palestras.  
O cobre participa de uma vida melhor.

.....

 **PROCOBRE**  
**INSTITUTO BRASILEIRO DO COBRE**



*O aterramento na  
proteção contra choques,  
contra descargas atmosféricas,  
contra sobretensões e  
equipamentos eletrônicos.*

 **PROCOBRE**  
**INSTITUTO BRASILEIRO DO COBRE**

Av. Brigadeiro Faria Lima, 2.128 conj. 1102 - CEP 01451-903

Tel. / Fax: (11) 3816-6383 - São Paulo - Brasil

[www.procobrebrasil.org](http://www.procobrebrasil.org)

e-mail: [unicobre@procobrebrasil.org](mailto:unicobre@procobrebrasil.org)